

Общий вид (1:20)

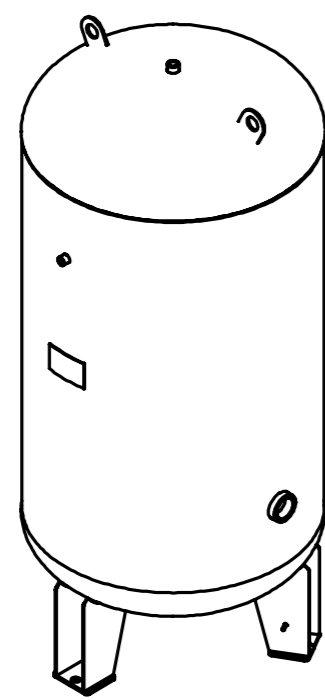


Схема строповки (1:20)

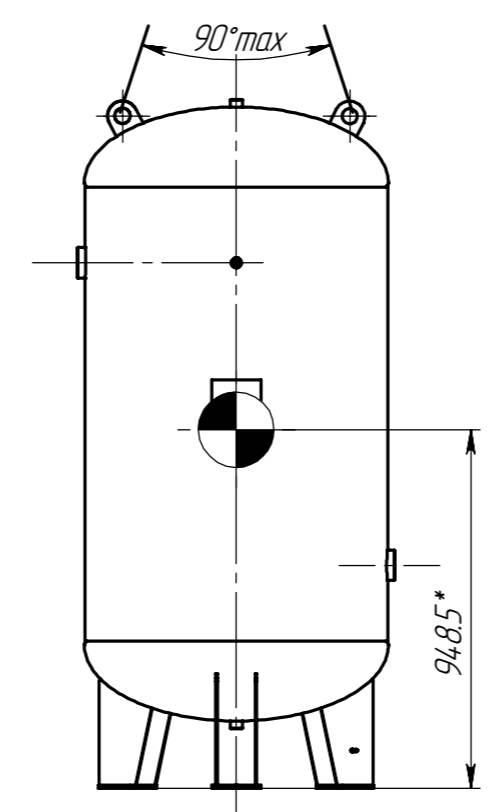


Таблица 3. Сварные швы

№ шва	Обозначение стандартного сварного шва	Тип сварного шва по стандарту	Сварочные материалы	Методы контроля
1	ГОСТ 14.771-76	С21-ИП	Проволока св.-08Г2С	ВИК+УЗК
2	ГОСТ 14.771-76	см. вид А		
3	ГОСТ 14.771-76	Т7-ИП-4	ГОСТ 2246-70 или HYUNDAI SM70	ВИК+ПВК
4	ГОСТ 14.771-76	Т3-ИП-6		
5	ГОСТ 14.771-76	Н1-ИП-3		ВИК

Таблица 1. Технические характеристики

Параметры		Аппарат	
Назначение		Тех. процессы	
Группа аппарата		3	
Давление, МПа (кгс/см ²)	Рабочее	1,3 (13,0)	
	Расчетное	1,3 (13,0)	
	Пробное при испытании	гидравлическое	1,69 (16,9)
		пневматическое	-
Испытательная среда и продолжительность испытания		вода, не менее 30 мин.	
Температура испытательной среды, °С		5..40	
Температура, °С	рабочая среда	от минус 40 до 50	
	расчетная стенки	50	
	минимальная стенки, находящейся под давлением	минус 40	
	средняя наиболее холодной пятнадцатидневки района установки аппарата	-	
Характеристика среды	Наименование		Воздух/азот
	Класс опасности по ГОСТ 12.1.007-76		-
	Взрывоопасность	ГОСТ 30852.5-2002	-
		ГОСТ 30852.11-2002	-
Пожароопасность ГОСТ 12.1.004-91		-	
Прибавка для компенсации коррозии, мм		1,0	
Внутренний объем, м ³ (л)		0,75 (750)	
Расчетный срок эксплуатации, лет		10	
Допустимая сейсмичность, балл		не более 6	
[σ] ₂₀ / [σ] ₅₀ для стали 09Г2С/S355		1,038	
Марка материалов основных элементов		09Г2С, S355	
Объем и вид неразрушающих испытаний		100% УЗК, ВИК, ПВК	
Число циклов нагружения, не более		1000	

Таблица 2. Выводы

Обозначение	Назначение (Наименование)	Количество	Проход условный, мм
а	выход среды	1	Г 2"
б	кл. предохранительный	1	Г 1/2"
в	манометр	1	Г 1/4"
г	выход среды	1	Г 2"
д	дренаж	1	Г 1/2"

- * Размеры для справок.
- ** Сварные швы выполнены в составе входящих узлов или деталей.
- Н16, h16, +-IT16/2.
- Изготовление, испытание, приемку и маркировку аппарата производить в соответствии с ГОСТ 34.34.7-2017, ТР ТС 032/2013.
- Покрытие наружных поверхностей: грунт-эмаль КВИИ, сапфиново-синий, RAL 5003.
- Покрытие внутренних поверхностей отсутствует.
- Аппарат не подлежит регистрации в органах Ростехнадзора.
- Консервация аппарата согласно технологии завода-изготовителя.
- Расконсервация аппарата перед вводом в эксплуатацию не требуется.

2024.04.701.000СБ

Изм. / Лист				№ докум.	Подп.	Дата	Ресивер РВ 750-13.800-1		
Разраб.				Федак			Сборочный чертеж		
Проб.				Карниенко			Лист 1	Масса	Масштаб
Т. контр.							1	185,29	1:10
Н. контр.							Листов 1		
Учб.				Шатерникова			000 "ДНТ"		

Перв. примен.

Стр. № дубл. Подп. и дата