

2025.02.743.000 ГЧ

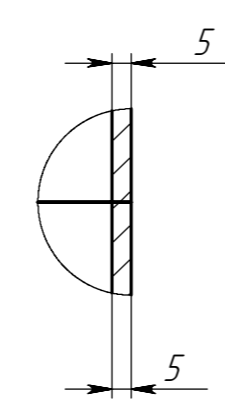
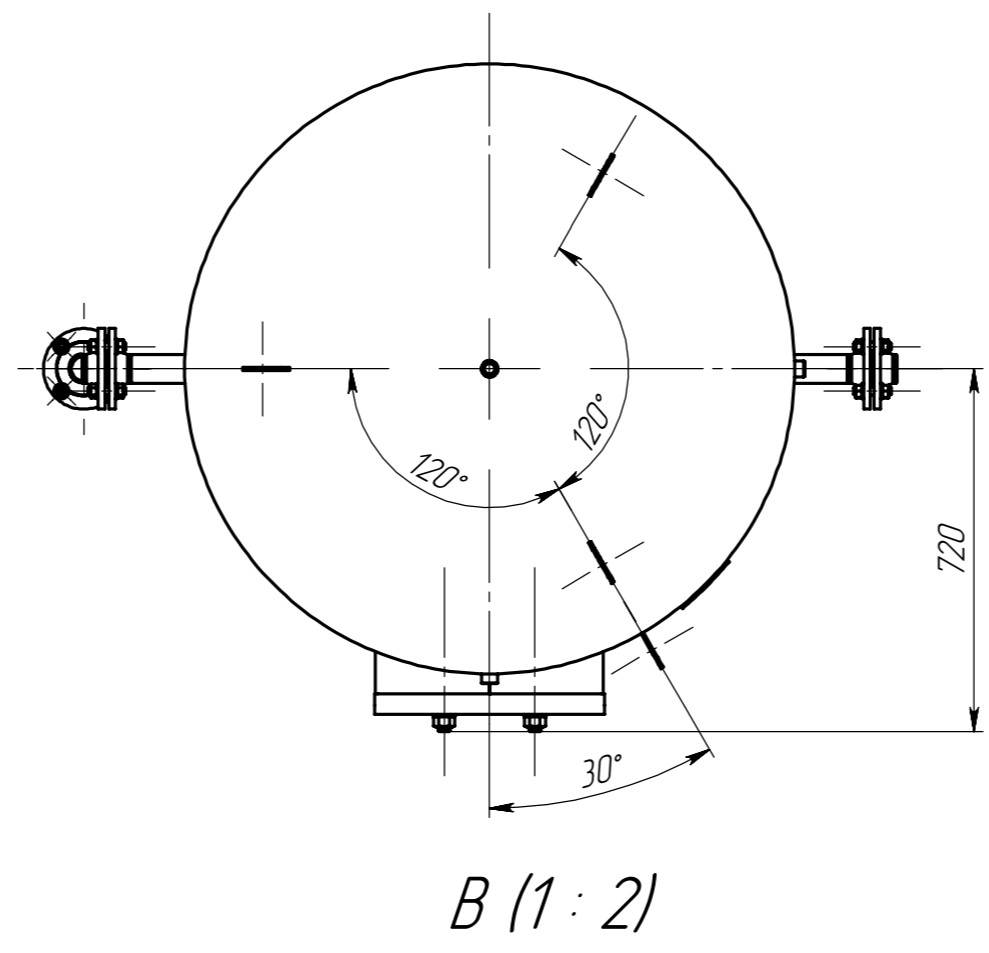
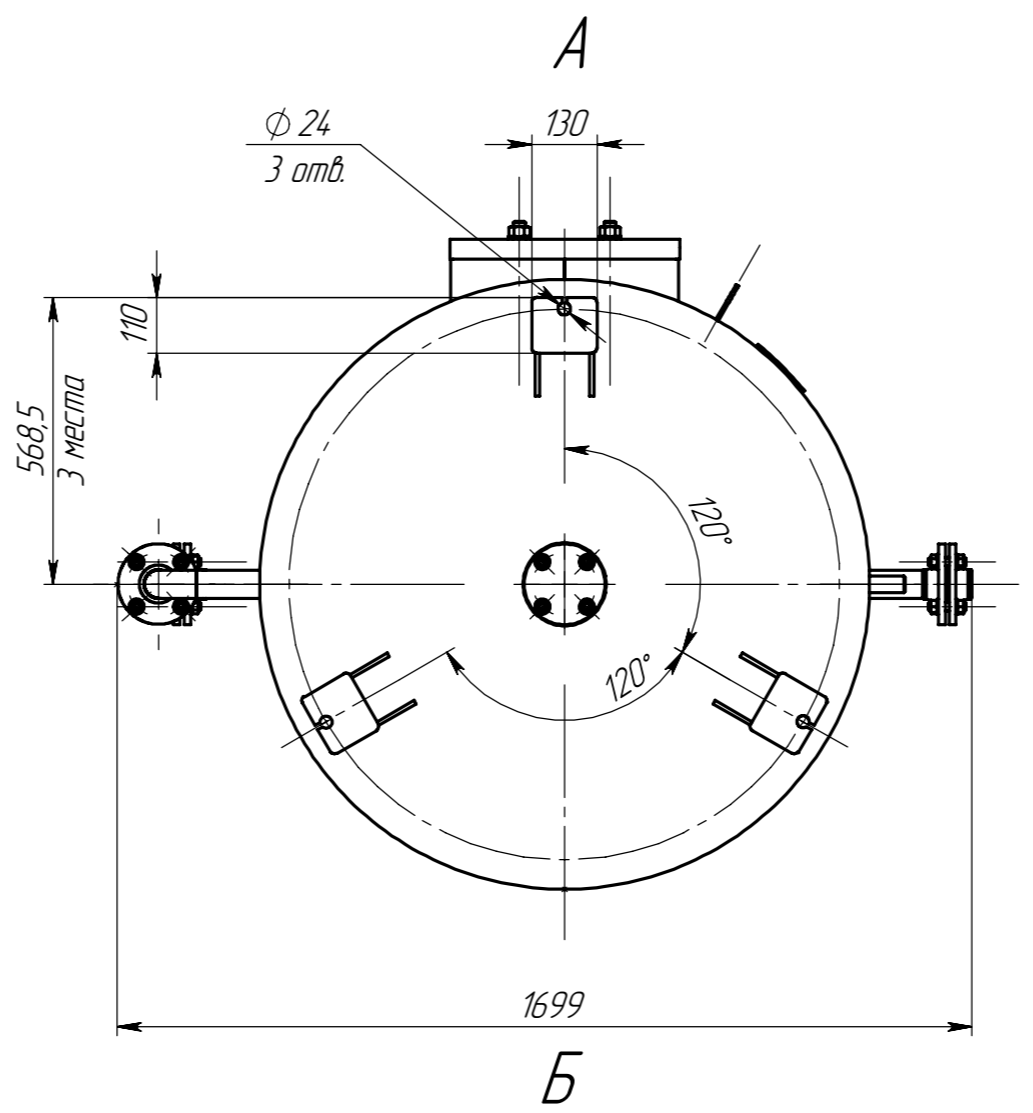
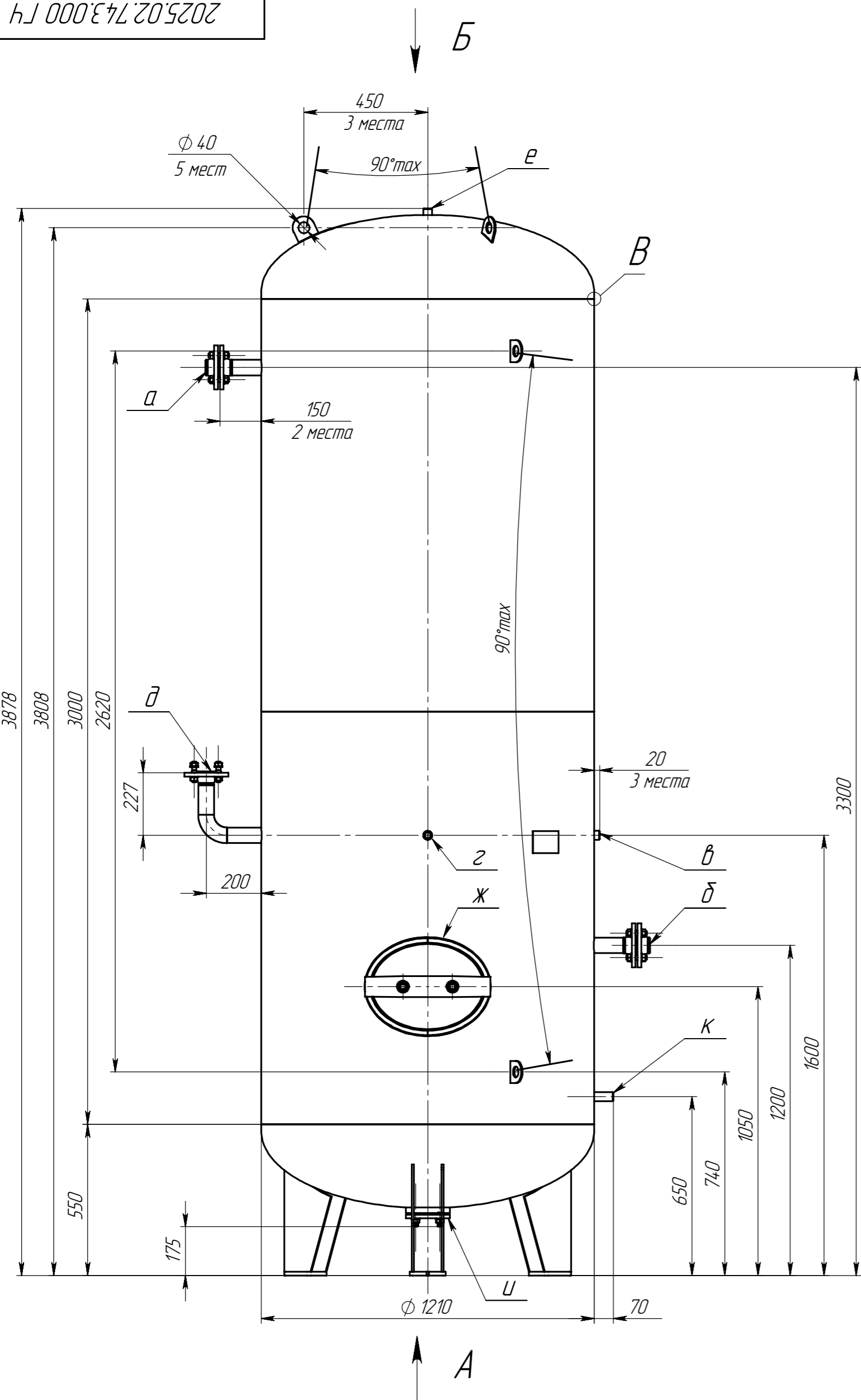


Таблица 1. Технические характеристики

Параметры		Аппарат	
Назначение		Тех. процессы	
Группа аппарата		3	
Давление, МПа (кгс/см ²)	Рабочее	0,8 (8,0)	
	Расчетное	0,8 (8,0)	
	Пробное при испытании	гидравлическое	1,0 (10,0)
пневматическое		-	
Испытательная среда и продолжительность испытания		вода, не менее 30 мин.	
Температура испытательной среды, °С		5..40	
Температура, °С	рабочая среда	от минус 40 до 50	
	расчетная стенки	50	
	минимальная стенки, находящейся под давлением	минус 40	
	средняя наиболее холодной пятинки района установки аппарата	-	
Характеристика среды	Наименование	Воздух, азот	
	Класс опасности по ГОСТ 12.1007-76	-	
	Взрывоопасность	ГОСТ 30852.5-2002	-
		ГОСТ 30852.11-2002	-
Пожароопасность ГОСТ 12.1004-91	-		
Прибавка для компенсации коррозии, мм		1,0	
Внутренний объем, м ³ (л)		4,0 (4000)	
Расчетный срок эксплуатации, лет		10	
Допустимая сейсмичность, балл		не более 6	
[σ] ₂₀ / [σ] ₅₀ для стали 09Г2С		1,038	
Марка материалов основных элементов		09Г2С, 09Г2С	
Объем и вид неразрушающих испытаний		100% УЗК, ВИК, ПВК	
Число циклов нагружения, не более		1000	

Таблица 2. Выводы

3	Назначение (Наименование)	Количество	Проход условный	Условн. давл. P _у , МПа	Исполнение фланцев ГОСТ 33259	Вылет, мм
a	Выход среды	1	Ду 50	1,0	50-10-11-1-B-Ст20-IV	150
б	Вход среды	1	Ду 50	1,0	50-10-11-1-B-Ст20-IV	150
в	Установка манометра	1	G 1/2"	-	-	20
z	Для манометра в машинном отделении	1	G 1/2"	-	-	20
д	Для клапана предохранительного	1	Ду 50	1,0	50-10-11-1-B-Ст20-IV	227x200
e	Технологический	1	G 1/2"	-	-	20
ж	Люк овальный	1	325x420	-	-	75
и	Выход остатка	1	Ду 50	-	50-16-11-1-B-Ст20-IV	20
к	Выход конденсата	1	Ду25 (G1")	-	-	70

- * Размеры для справок.
- Изготовление, испытание, приемку и маркировку аппарата производить в соответствии с ГОСТ 34347-2017, ТР ТС 032/2013.
- Покрытие поверхностей - внешне: Гальванол+Алинол, - внутри: Гальванол.
- Аппарат подлежит регистрации в органах Ростехнадзора.
- Консервация аппарата согласно технологии завода-изготовителя.
- Расконсервация аппарата перед вводом в эксплуатацию не требуется.

2025.02.743.000 ГЧ

<p style="font-size: 1.2em;">Ресивер РВ-4,0-0,8-Г</p> <p>Габаритный чертеж</p>	Лит.	Масса	Масштаб
	Лист 1	65151	1:15
ООО "ДНТ"			

Копировал
Формат А2

Перв. примен.
 Справ. №
 Подп. и дата
 Инд. № эл.д.
 Взам. инд. №
 Подп. и дата
 Инд. № подл.