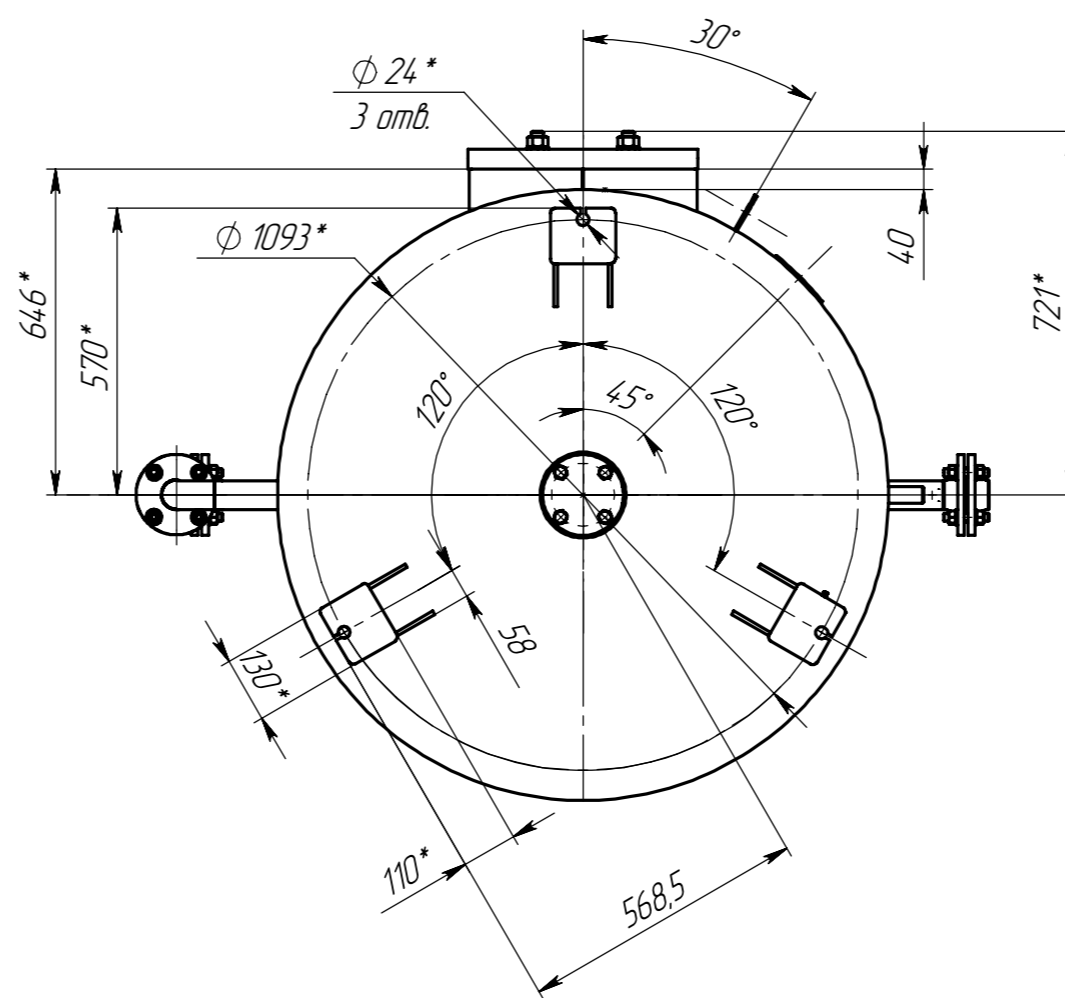


Б (1 : 15)



А (1 : 5)

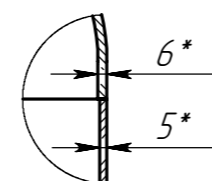


Таблица 2. Выводы

Обозначение	Назначение (Наименование)	Количество	Проход условный, мм	Обозначение ответного фланца по ГОСТ 33259-2015
а	Выход среды	1	Ду50	50-10-11-1-В
б	Технологический	1	Г 1/2"	-
в	Уст. манометра	1	Г 1/2"	-
г	-/- в маш. отд.	1	Г 1/2"	-
д	Предохран. клапан	1	Ду50	50-10-11-1-В
е	Вход среды	1	Ду50	50-10-11-1-В
ж	Люк овальный	1	325x420	-
и	Сброс конденсата	1	Ду25	-
к	Слив остатка	1	Ду 50	-

Таблица 1. Технические характеристики

Параметры		Аппарат	
Назначение		Тех. процессы	
Группа аппарата		4	
Давление, МПа (кгс/см ²)	Рабочее	1,0 (10,0)	
	Расчетное	1,0 (10,0)	
	Пробное при испытании	гидравлическое	1,3 (13,0)
пневматическое		-	
Испытательная среда и продолжительность испытания		вода, не менее 30 мин.	
Температура испытательной среды, °С		5...40	
Температура, °С	рабочая среда	от минус 40 до 50	
	расчетная стенки	50	
	минимальная стенки, находящейся под давлением	минус 40	
	средняя наиболее холодной пятидневки района установки аппарата	-	
Характеристика среды	Наименование		Воздух/азот
	Класс опасности по ГОСТ 12.1007-76		-
	Взрывоопасность	ГОСТ 30852.5-2002	-
		ГОСТ 30852.11-2002	-
Пожароопасность ГОСТ 12.1004-91		-	
Прибавка для компенсации коррозии, мм		1,0	
Внутренний объем, м ³ (л)		3,0 (3000)	
Расчетный срок эксплуатации, лет		10	
Допустимая сейсмичность, балл		не более 7	
σ ₂₀ / σ ₅₀ для стали 09Г2С		1,038	
Марка материалов основных элементов		09Г2С	
Объем и вид неразрушающих испытаний		100% УЗК, ВИК, ПВК	
Число циклов нагружения, не более		1000	

1. Размеры для справок.
2. Сварные швы выполнены в составе входящих узлов/деталей.
3. Изготовление, испытание, приемку и маркировку аппарата производить в соответствии с ГОСТ 34347-2017, ТР ТС 032/2013.
4. Покрытие наружных поверхностей: - цинкосодержащая краска "Гальванол"; - финишное покрытие "Алинал".
5. Покрытие внутренних поверхностей: - инкосодержащая краска "Гальванол".
6. Аппарат подлежит регистрации в органах Ростехнадзора.
7. Консервация аппарата согласно технологии завода-изготовителя.
8. Расконсервация аппарата перед вводом в эксплуатацию не требуется.

2024.09.716.000 ГЧ

Изм. Лист				№ докум.			Подп.			Дата		
				Разраб.			Федак			Исполн.		
Проб.				Корниенко								
Т. контр.												
Н. контр.												
Учб.				Щатерников								

Ресивер РВ-3,0-1,0-Г
Габаритный чертеж

Лист	Масса	Масштаб
1	557,48	1:10
Лист 1	Листов 1	

ООО "ДНТ"

Перв. примен.

Справа. №

Подп. и дата

Име. № дубл.

Взам. инв. №

Подп. и дата

Име. № подл.