

Табл. 1 - Техническая характеристика

Параметры		Аппарат
Назначение аппарата		Для ведения технологических процессов
Группа сосуда по ГОСТ 34.347-2017		3
Давление, МПа (кгс/см ²)	рабочее	0,8 (8,0)
	расчетное	0,8 (8,0)
	Пробное при испытании	гидравлическое 10,4 (104) пневматическое -
Испытательная среда	среда, продолжительность испытания	вода, не менее 30 мин.
	температура испытательной среды, °С	5...40
	рабочая среда	от минус 40 до 50
Температура, °С	расчетная стенки	50
	минимальная стенки, находящейся под давлением	минус 20
	средняя наиболее холодной пятитонки района установки аппарата	-
Характеристика среды	Наименование	Воздух
	Класс опасности по ГОСТ 12.1.007-76	нет
	Класс взрывоопасности ГОСТ 316.10.20-1-2020	нет
Прибавка для компенсации коррозии, мм	Класс пожароопасности ГОСТ 12.1.004-91	нет
	Внутренний объем, м ³ (л)	1
	Расчетный срок эксплуатации, лет	3,0 (3000)
Допустимая сейсмичность, балл	10	не более 6
$[\sigma]_{20}/[\sigma]_{100}$ для стали 20	1,01	1,01
Марка материалов основных элементов	09Г2С, Ст 20	
Объем и вид неразрушающих испытаний	100% УЗК, ПВК, ВКК	
Число циклов нагружения, не более	1000	

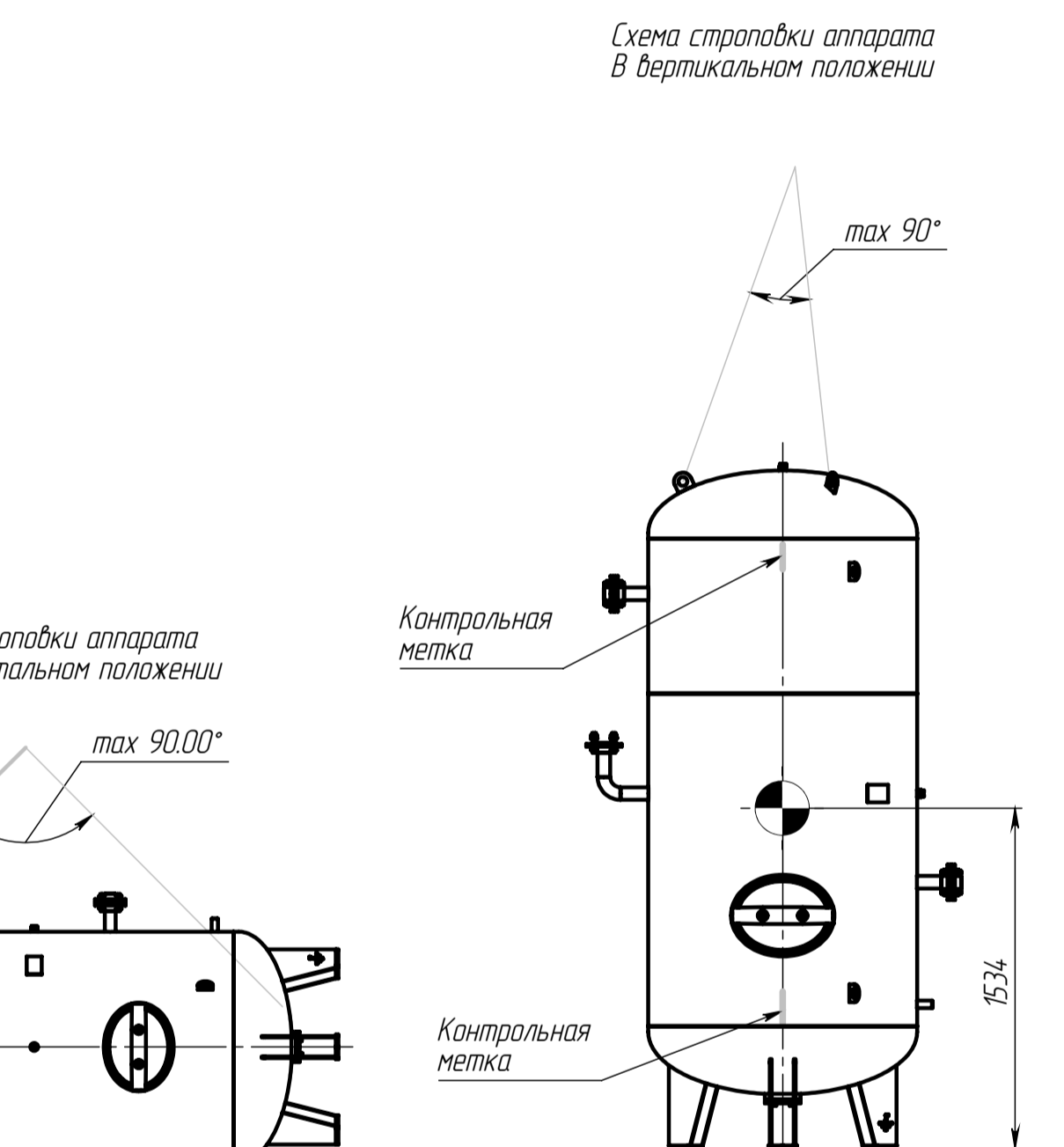
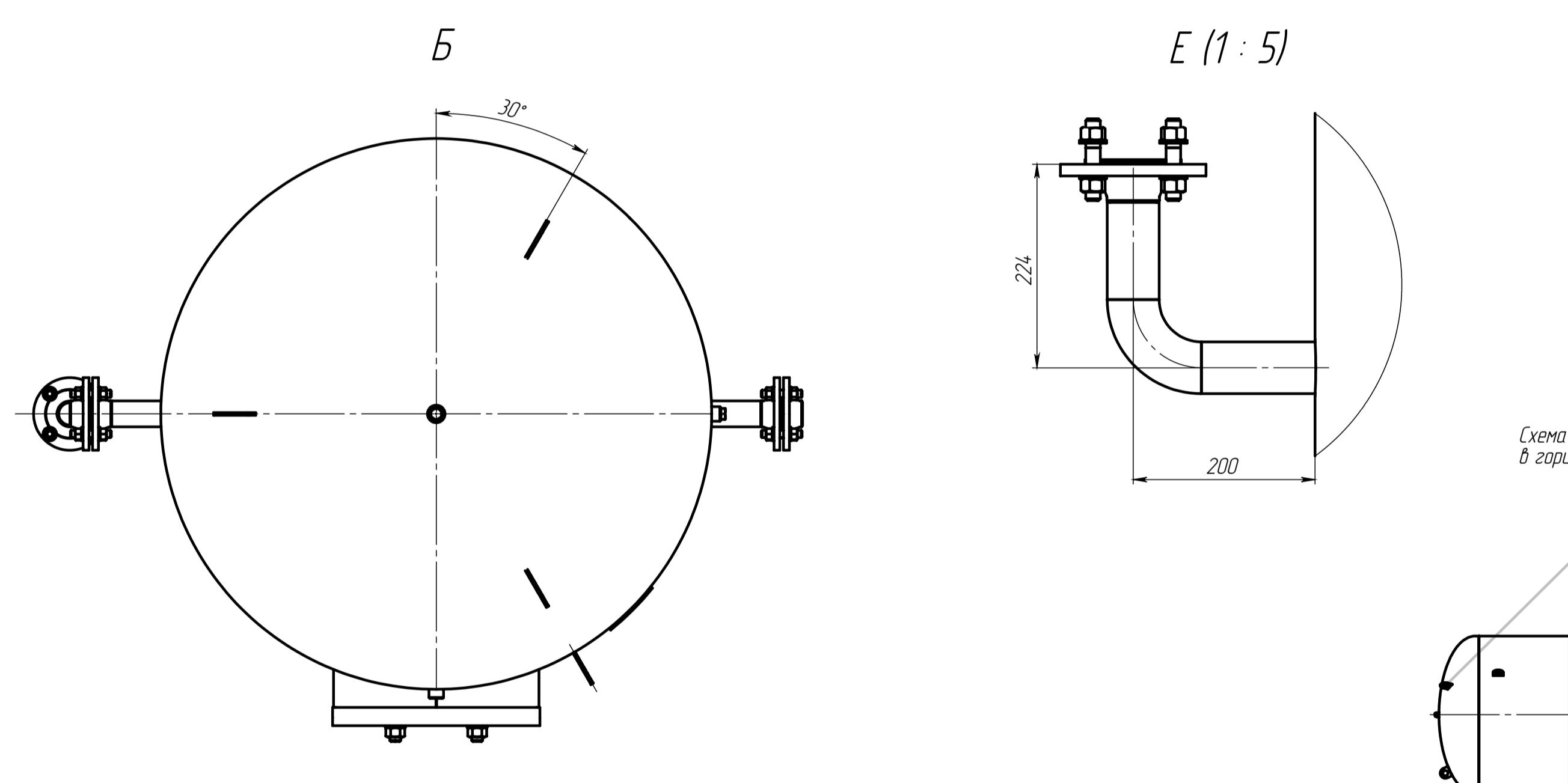
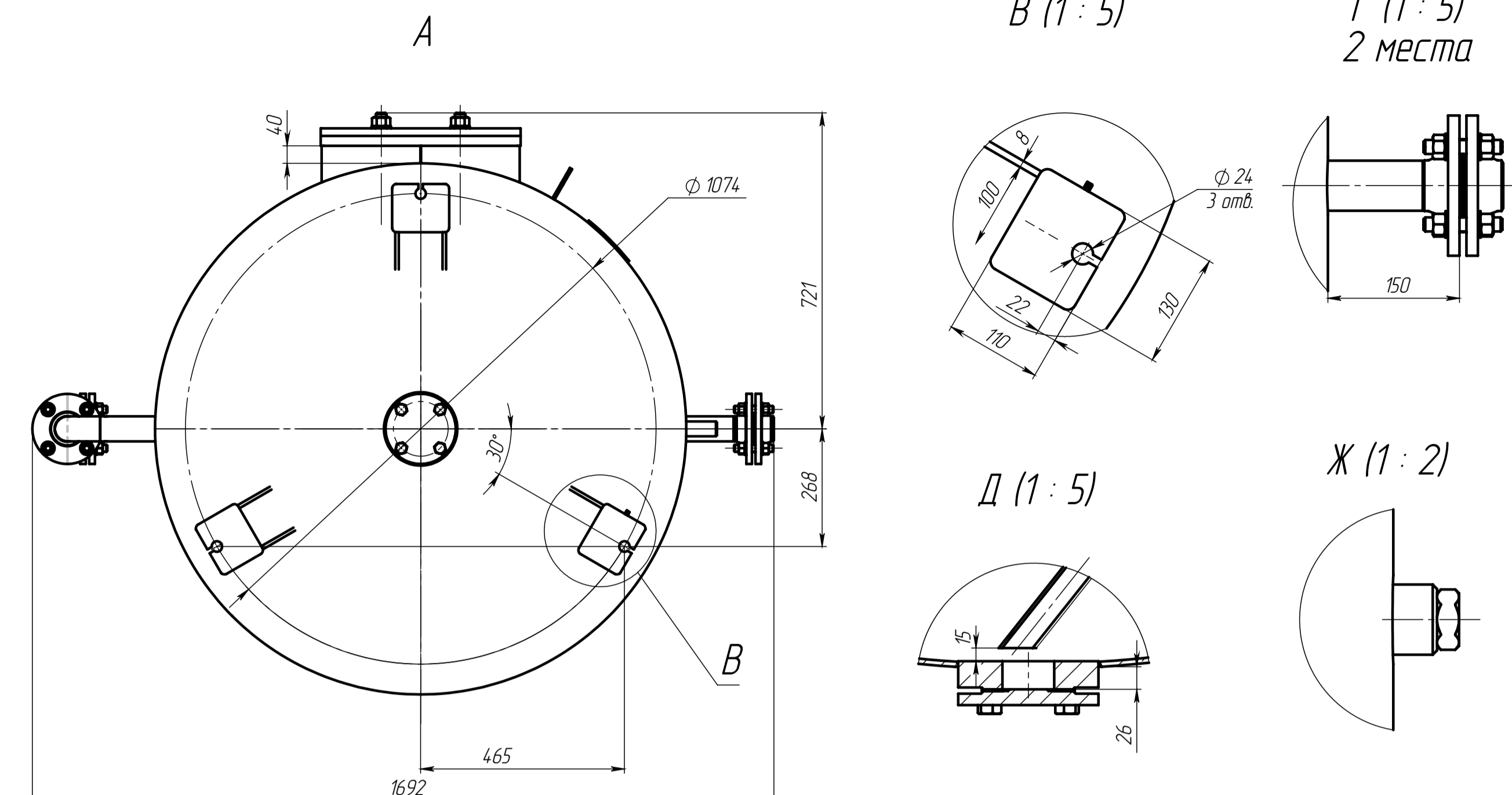
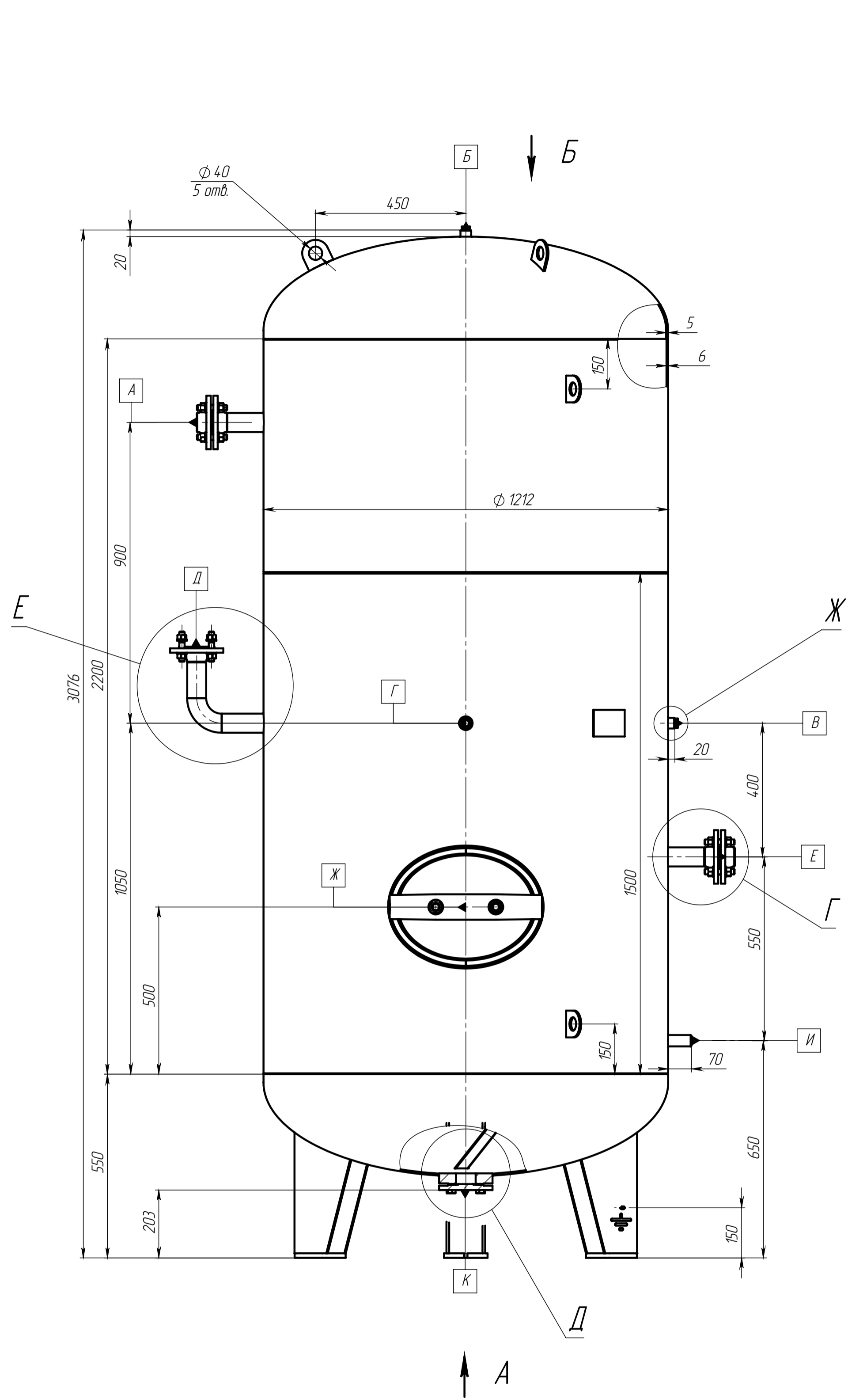


Табл. 2 - Таблица шлицеров

Обозначение	Назначение (Наименование)	Количество	Прочность условный, мм	Условн. давл. Ру, МПа	Исполнение фланцев по ГОСТ 33259	Вылет, мм
А	Выход среды	1	Ду 50	1,0	50-10-11-1-В-Ст20-IV	150
Б	Технологический	1	Г 1/2"	-	-	20
В	Установка манометра	1	Г 1/2"	-	-	20
Г	Для манометра в машинном отделении	1	Г 1/2"	-	-	20
Д	Для клапана предохранительного	1	Ду 50	1,0	50-10-11-1-В-Ст20-IV	См. черт.
Е	Вход среды	1	Ду 50	1,0	50-10-11-1-В-Ст20-IV	150
Ж	Лок обальный	1	325x4.20	-	-	75
И	Выход конденсата	1	25	-	-	70
К	Выход остатка	1	50	1,0	-	20

1. Размеры для справок.
2. Покрытие - грунт ГФ-021, эмаль ПФ-115 синяя.
3. Изготовление, испытание, приемку и маркировку аппарата производить в соответствии с ГОСТ 34.347-2017, ТР ТС 032/2013.
4. Аппарат подлежит регистрации в органах Ростехнадзора.
5. Манипуляционный знак "Центр массы" в 138 ГОСТ 14.192-96 нанести на двух противоположных сторонах аппарата эмалью ПФ-115 ГОСТ 6465-76.
6. Для выверки вертикальности аппарата, нанести две контрольные метки, длиной 100 мм, шириной 8 мм вверху и внизу обечайки эмалью ПФ-115 ГОСТ 6465-76.
7. Нанести отличительную окраску на строповые устройства эмалью ПФ-115 ГОСТ 6465-76.
8. Консервация аппарата согласно технологии завода-изготовителя.
9. Расконсервация аппарата перед вводом в эксплуатацию не требуется.
10. Отгрузка - автотранспортом.
11. Аппарат может эксплуатироваться в климатическом исполнении У категории размещения 1 по ГОСТ 15.150-69.

2022.12.960.000СБ				Лист	Масса	Масштаб
РВ-3,0-0,8				54,7	110	
Сварочный чертёж				Лист	Листов 1	
Изм.	Лист	№ докум.	Подп.	Дата		
Разраб.	Лерельница					
Проб.	Кармиченко					
Т. контр.						
Н. контр.						
Этп.						
Шифр						