

2025.02.710.000 ГЧ

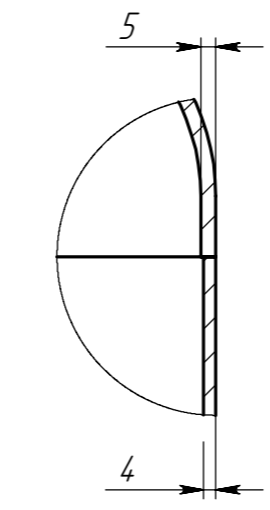
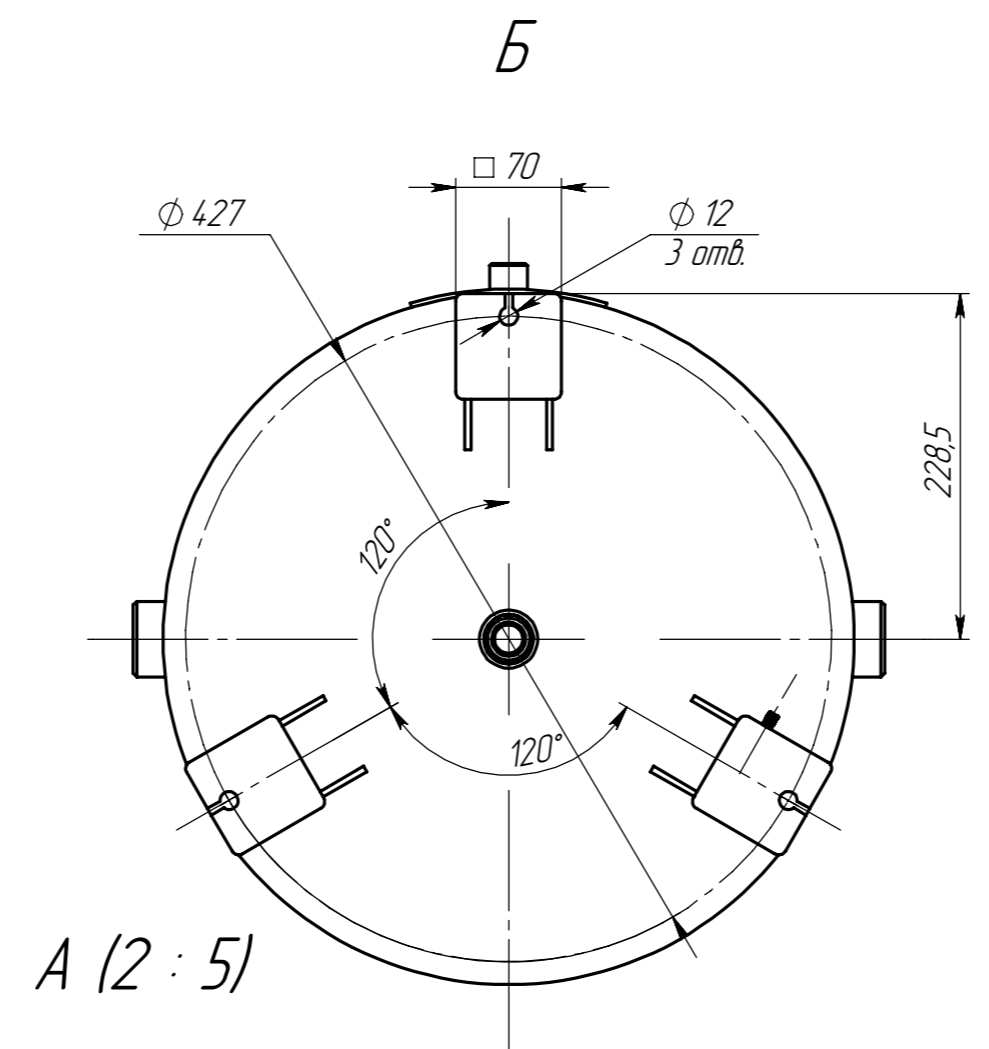
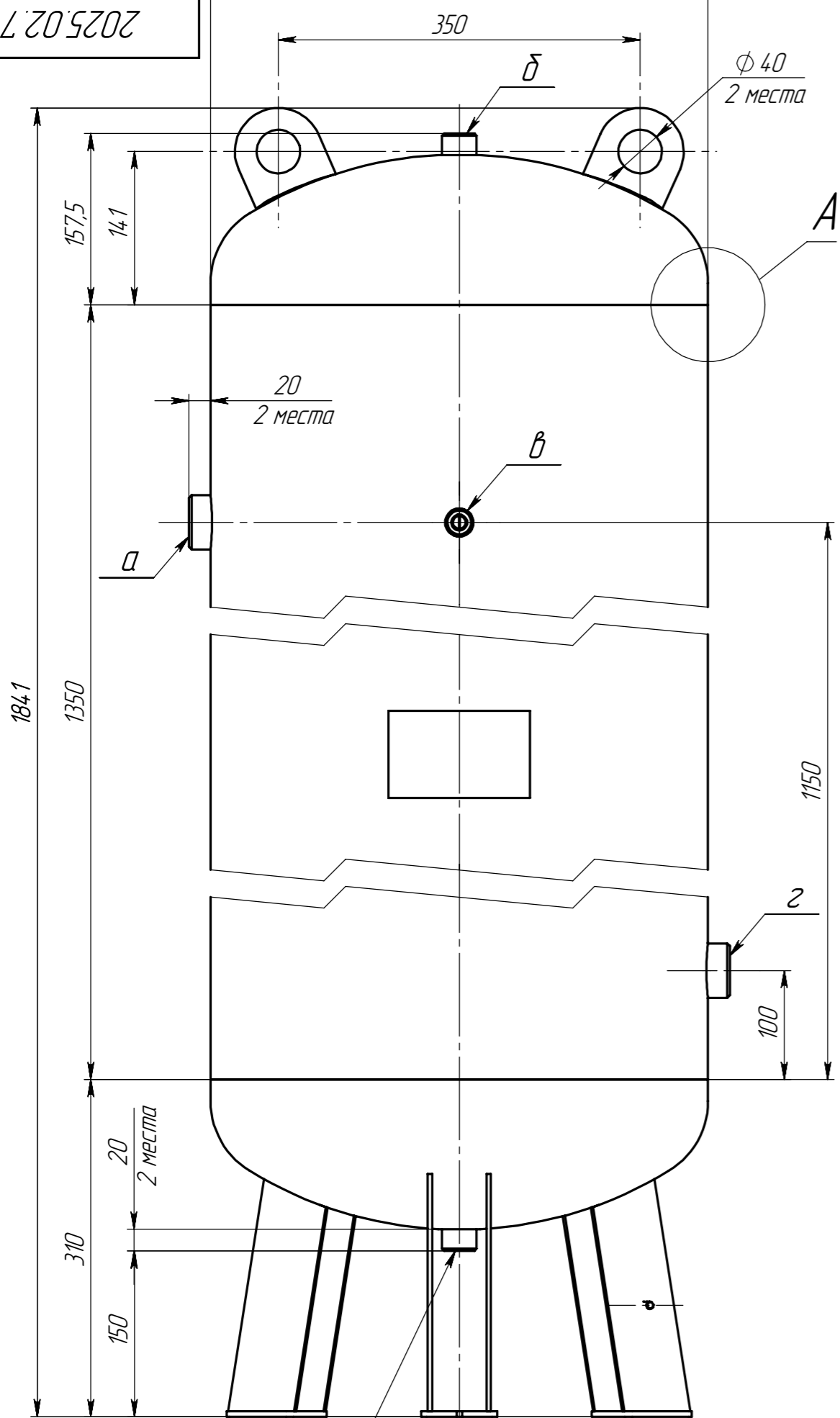


Схема строповки (1:15)

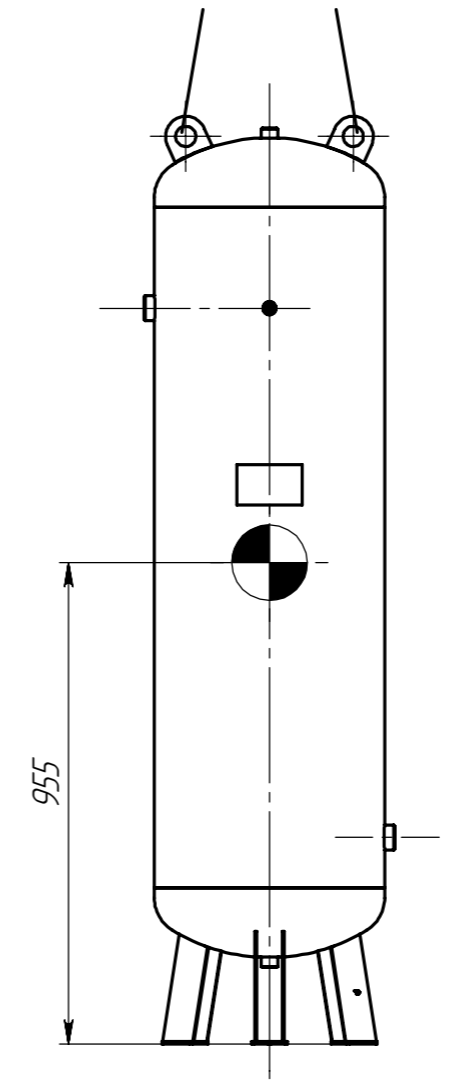
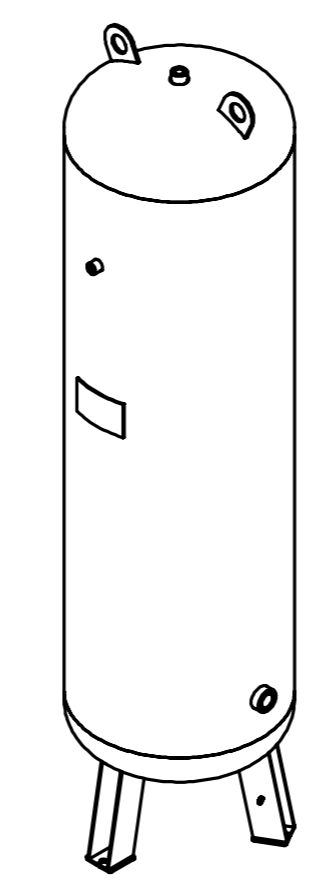


Схема строповки (1:15)



Перв. примен.	
Справ. №	
Подп. и дата	
Инд. № эскиз	
Взам. инв. №	
Подп. и дата	
Инд. № подл.	

Таблица 1. Технические характеристики

Параметры		Аппарат	
Назначение		Тех. процессы	
Группа аппарата		3	
Давление, МПа (кгс/см ²)	Рабочее	1,6 (16,0)	
	Расчетное	1,6 (16,0)	
	Пробное при испытании	гидравлическое пневматическое	2,08 (20,8) -
Испытательная среда и продолжительность испытания		вода, не менее 30 мин.	
Температура испытательной среды, °С		5..40	
Температура, °С	рабочая среда	от минус 40 до 50	
	расчетная стенки	50	
	минимальная стенки, находящейся под давлением	минус 40	
	средняя наиболее холодной пятидневки района установки аппарата	-	
Характеристика среды	Наименование	Воздух/азот	
	Класс опасности по ГОСТ 12.1.007-76	-	
	Взрывоопасность	ГОСТ 30852.5-2002	-
		ГОСТ 30852.11-2002	-
Пожароопасность ГОСТ 12.1.004-91	-	-	
Прибавка для компенсации коррозии, мм		1,0	
Внутренний объем, м ³ (л)		0,25 (250)	
Расчетный срока эксплуатации, лет		10	
Допустимая сейсмичность, балл		не более 6	
K ₁₂₀ / K ₁₅₀ для стали 09Г2С/S355		1,038	
Марка материалов основных элементов		09Г2С, S355	
Объем и вид неразрушающих испытаний		100% УЗК, ВИК, ПВК	
Число циклов нагружения, не более		1000	

Таблица 2. Выводы

Обозначение	Назначение (Наименование)	Кол-во	Проход условный, мм
a	Выход среды	1	G 1"
б	Клапан предохранительный	1	G 1/2"
в	Уст. манометра	1	G 1/4"
г	Вход среды	1	G 1"
д	Слив конденсата	1	G 1/2"

1. Размеры для справок.
2. Сварные швы выполнены в составе входящих узлов/деталей.
3. Изготовление, испытание, приемку и маркировку аппарата производить в соответствии с ГОСТ 34347-2017, ТР ТС 032/2013.
4. Покрытие наружных поверхностей: - грунт-эмаль "КВИЛ", сапфиново-синий, RAL 5003.
5. Покрытие внутренних поверхностей: - отсутствует.
6. Аппарат не подлежит регистрации в органах Ростехнадзора.
7. Консервация аппарата согласно технологии завода-изготовителя.
8. Расконсервация аппарата перед вводом в эксплуатацию не требуется.

2025.02.710.000 ГЧ								
Изм.	Лист	№ докум.	Подп.	Дата	Ресивер РВ 250-6.457-1 Габаритный чертеж	Лит	Масса	Масштаб
Разраб.	Федак						84,45	1:5
Проб	Карниенко					Лист 1	Листов 1	
Т. контр.						ООО "ДНТ"		
Н. контр.								
Утв.	Шатерников							