

А (1:2)

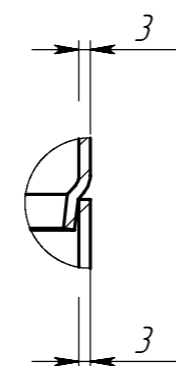
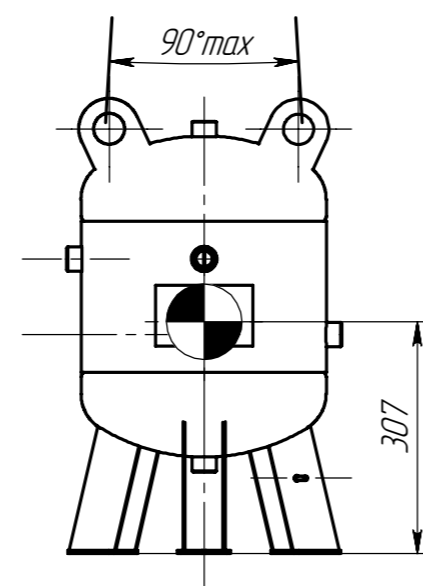


Схема строповки (1:10)



Б

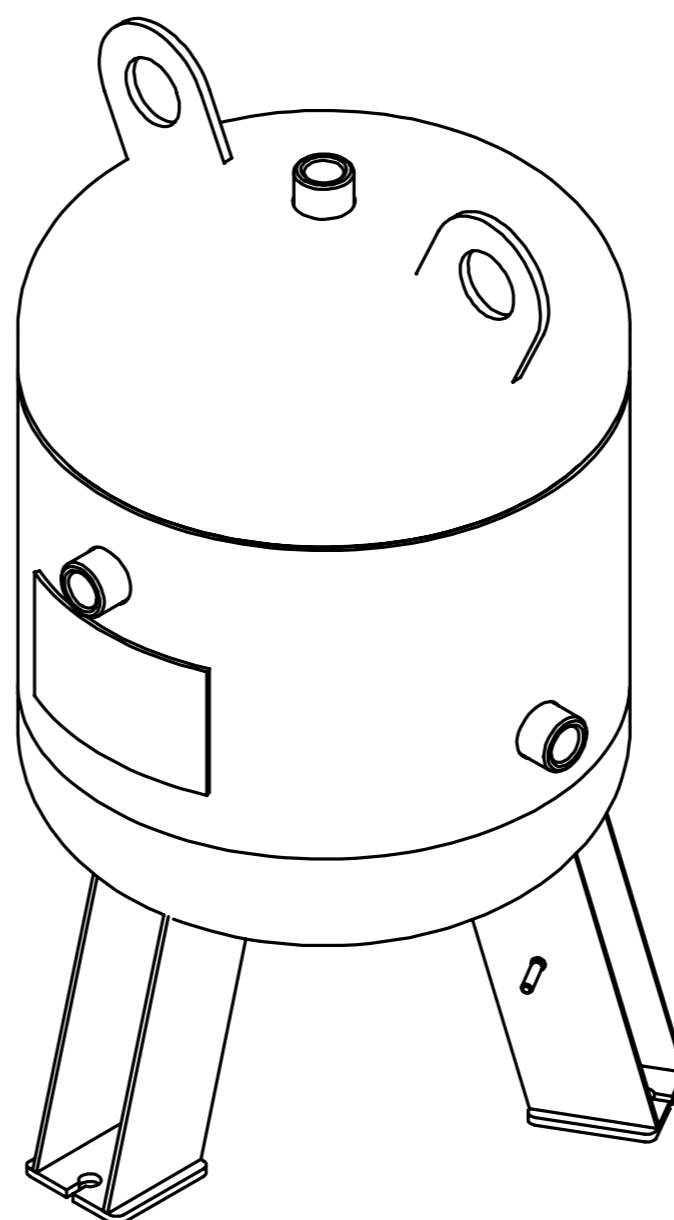
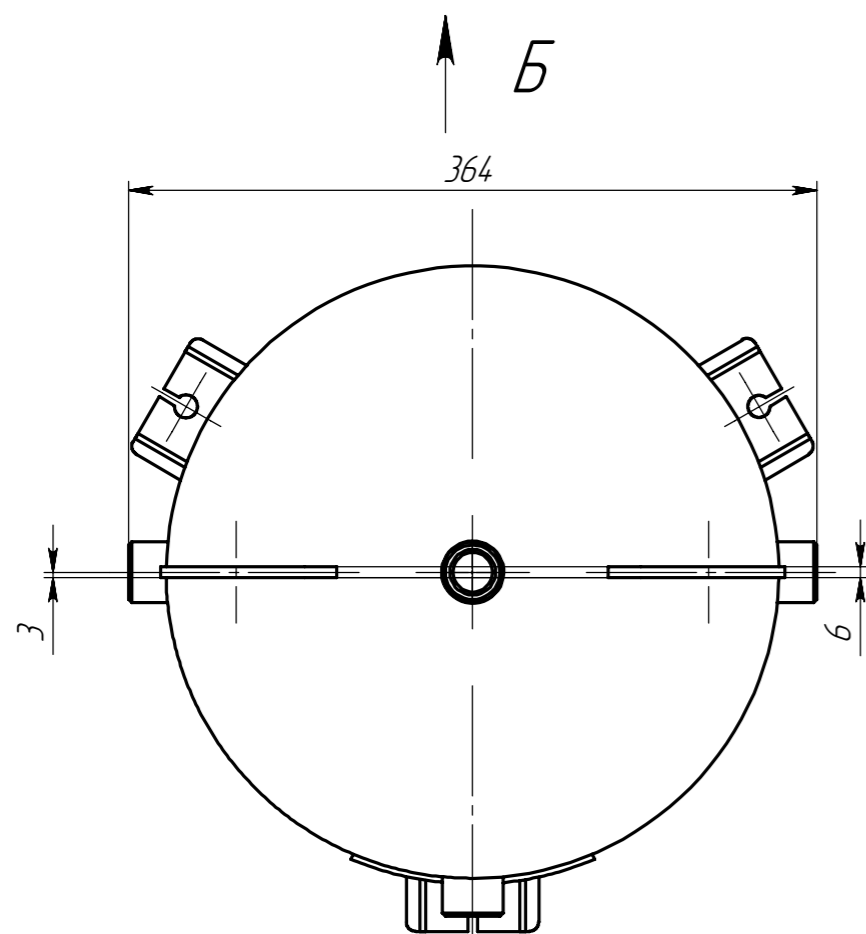
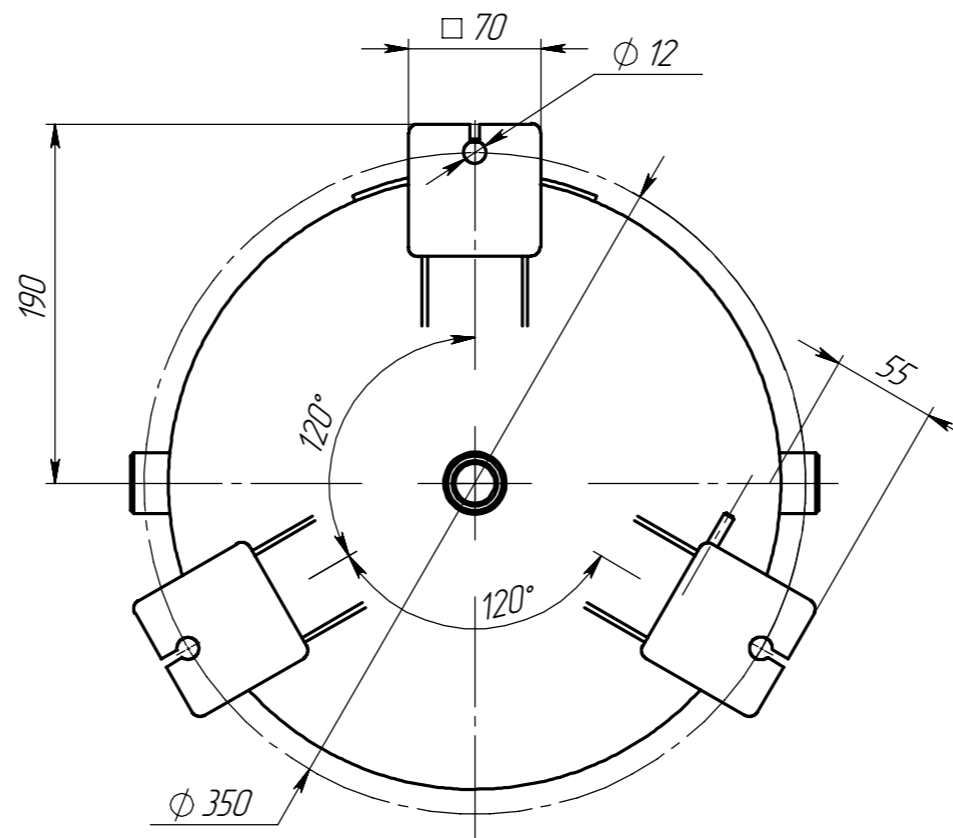


Таблица 1. Технические характеристики

| | | | |
|---|--|------------------------|---------------|
| Параметры | | Аппарат | |
| Назначение | | Тех. процессы | |
| Группа аппарата | | 1 | |
| Давление, МПа (кгс/см ²) | Рабочее | 1,0 (10,0) | |
| | Расчетное | 1,0 (10,0) | |
| | Пробное при испытаниях | гидравлическое | 1,3 (13,0) |
| пневматическое | | - | |
| Испытательная среда и продолжительность испытания | | вода, не менее 30 мин. | |
| Температура испытательной среды, °С | | 5...40 | |
| Температура, °С | рабочая среда | от минус 20 до 50 | |
| | расчетная стенки | 50 | |
| | минимальная стенки, находящейся под давлением | минус 20 | |
| | средняя наиболее холодной пятитидневки района установки аппарата | - | |
| Характеристика среды | Наименование | | Газ. кислород |
| | Класс опасности по ГОСТ 12.1007-76 | | IV |
| | Взрывоопасность | ГОСТ 30852.5-2002 | Т1-ИС |
| | | ГОСТ 30852.11-2002 | |
| Пожароопасность ГОСТ 12.1004-91 | | 2 | |
| Прибавка для компенсации коррозии, мм | | 1,0 | |
| Внутренний объем, м ³ (л) | | 0,025 (25) | |
| Расчетный срока эксплуатации, лет | | 10 | |
| Допустимая сейсмичность, балл | | не более 6 | |
| Ю ₂₀ / Ю ₅₀ для стали S235 | | 1013 | |
| Марка материалов основных элементов | | 09Г2С, S235 | |
| Объем и вид неразрушающих испытаний | | 100% УЗК, ВИК, ПВК | |
| Число циклов нагружения, не более | | 1000 | |

Таблица 2. Выводы

| Обозначение | Назначение (Наименование) | Количество | Проход условный, мм |
|-------------|---------------------------|------------|---------------------|
| а | Выход среды | 1 | G 1/2" |
| б | Предохранительный клапан | 1 | G 1/2" |
| в | Манометр | 1 | G 1/2" |
| г | Вход среды | 1 | G 1/2" |
| д | Сброс конденсата | 1 | G 1/2" |

1. Размеры для справок.
2. Изготовление, испытание, приемку и маркировку аппарата производить в соответствии с ГОСТ 3434.7-2017, ТР ТС 032/2013.
3. Покрытие наружных поверхностей: Грунт-эмаль КВИЛ, сапфиново-синий, RAL 5003.
4. Покрытие внутренних поверхностей: отсутствует.
5. Внутреннюю поверхность обезжирить.
6. Аппарат не подлежит регистрации в органах Ростехнадзора.
7. Консервация аппарата согласно технологии завода-изготовителя.
8. Расконсервация аппарата перед вводом в эксплуатацию не требуется.

2024.11.743.000 ГЧ

| | | | | | | | | |
|-----------|------------|----------|-------|------|---|-----------|----------|---------|
| Изм. | Лист | № докум. | Подп. | Дата | Ресивер РВ 25-10-К Габаритный чертеж | Лит. | Масса | Масштаб |
| Разраб. | Федак | | | | | | 15,3 | 1:4 |
| Проб. | Карниенко | | | | | Лист 1 | Листов 1 | |
| Т. контр. | | | | | | ООО "ДНТ" | | |
| Н. контр. | | | | | | | | |
| Учб. | Шатерников | | | | | | | |

Перв. примен.

Справ. №
Подп. и дата
Инд. № эл. бл.
Взам. инв. №
Подп. и дата
Инд. № подл.