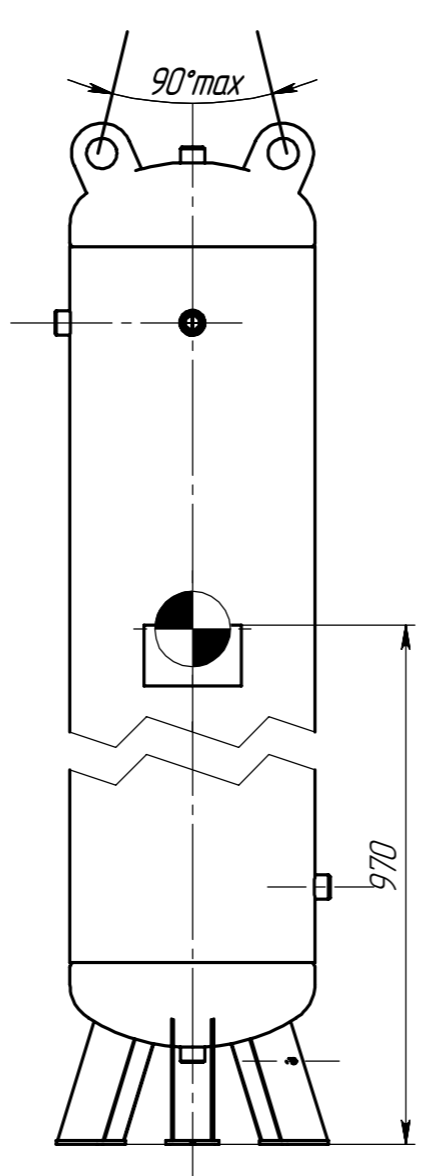


Схема строповки (1:10)



Общий вид (1:10)

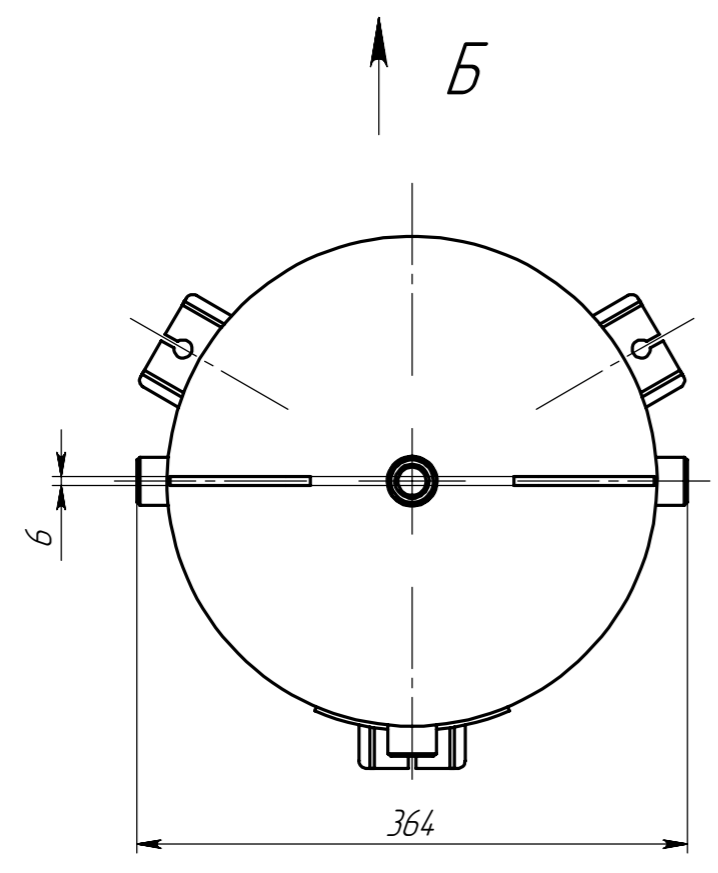
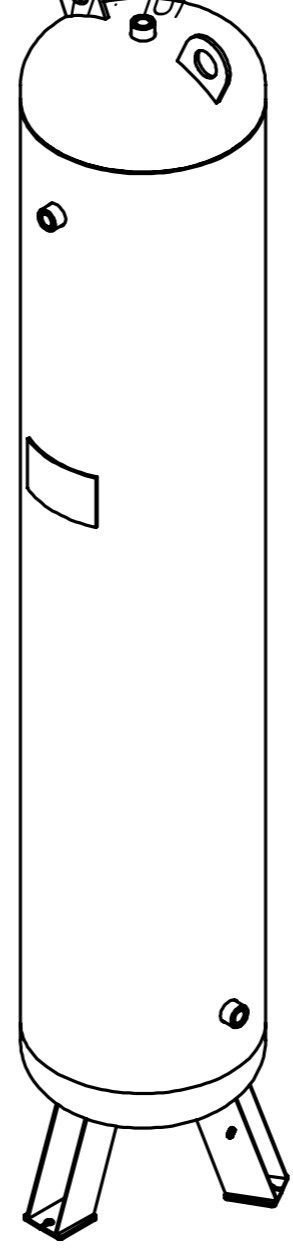


Таблица 1. Технические характеристики

Параметры		Аппарат	
Назначение		Тех. процессы	
Группа аппарата		1	
Давление, МПа (кгс/см ²)	Рабочее	1,0 (10,0)	
	Расчетное	1,0 (10,0)	
	Пробное при испытании	гидравлическое	1,3 (13,0)
пневматическое		-	
Испытательная среда и продолжительность испытания		вода, не менее 30 мин.	
Температура испытательной среды, °С		5...40	
Температура, °С	рабочая среда	от минус 20 до 50	
	расчетная стенки	50	
	минимальная стенки, находящейся под давлением	минус 20	
	средняя наиболее холодной пятиметровой района установки аппарата	-	
Характеристика среды	Наименование	Газ. кислород	
	Класс опасности по ГОСТ 12.1007-76	IV	
	Взрывоопасность	ГОСТ 30852.5-2002	Т1-III
		ГОСТ 30852.11-2002	
Пожароопасность ГОСТ 12.1004-91		2	
Прибавка для компенсации коррозии, мм		1,0	
Внутренний объем, м ³ (л)		0,15 (150)	
Расчетный срок эксплуатации, лет		10	
Допустимая сейсмичность, балл		не более 6	
σ ₁₂₀ / σ ₁₅₀ для стали S235		10/13	
Марка материалов основных элементов		09Г2С, S235	
Объем и вид неразрушающих испытаний		100% УЗК, ВИК, ПВК	
Число циклов нагружения, не более		1000	

Таблица 2. Выводы

Обозначение	Назначение (Наименование)	Количество	Проход условный, мм
a	Выход среды	1	G 1/2"
б	Предохранительный клапан	1	G 1/2"
в	Манометр	1	G 1/2"
z	Вход среды	1	G 1/2"
д	Сбор конденсата	1	G 1/2"

1. Размеры для справок.
2. Изготовление, испытание, приемку и маркировку аппарата производить в соответствии с ГОСТ 34.347-2017, ТР ТС 032/2013.
3. Покрытие наружных поверхностей: Грунт-эмаль КВИИ, сапфираво-синий, RAL 5003.
4. Покрытие внутренних поверхностей: отсутствует.
5. Внутреннюю поверхность обезжирить.
6. Аппарат не подлежит регистрации в органах Ростехнадзора.
7. Консервация аппарата согласно технологии завода-изготовителя.
8. Расконсервация аппарата перед вводом в эксплуатацию не требуется.

2024.11.746.000 ГЧ

Изм.	Лист	№ докум.	Подп.	Дата	Ресивер РВ 150-10-К Габаритный чертеж	Лит.	Масса	Масштаб
Разраб.	Федак						45,75	1:5
Проб.	Карниенко					Лист 1	Листов 1	
Т. контр.						ООО "ДНТ"		
Н. контр.								
Учб.	Шатерников							

Перв. примен.

Справ. №
Подп. и дата
Инд. № эф. бл.
Взам. инв. №
Подп. и дата
Инд. № подл.