

A(1:5)

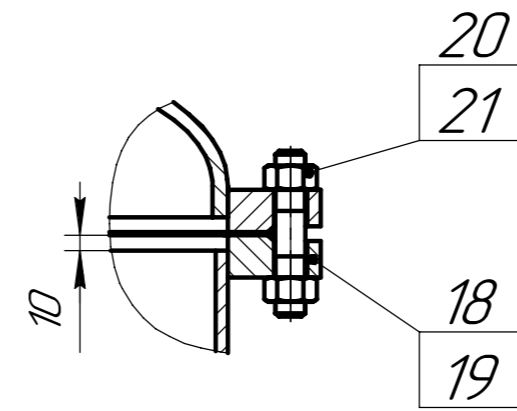
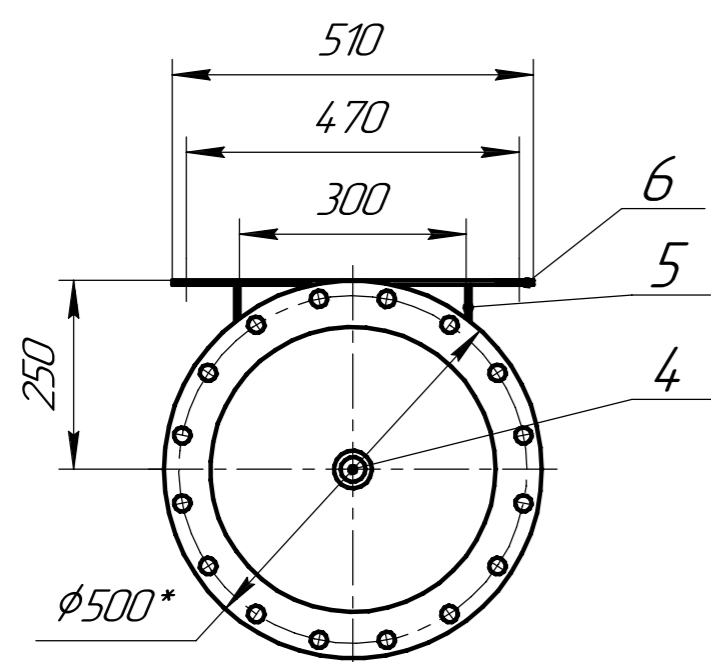


Таблица 2 – Выводы

№	Назначение	Ди, мм
а	Технологический	G 1"
б	Технологический	G 1"

Таблица 3 – Таблица сварных швов

№ шва	Обозначение стандарта сварного шва	Тип сварного шва по стандарту	Сварочные материалы	Методы контроля
1	ГОСТ 16037-80	С17-ЗП	Проволока св.-08Г2С ГОСТ 2246-70	ВИК+УЗК
2	ГОСТ 16037-80	У7-ЗП		ВИК+ЦД
3	ГОСТ 16037-80	У16-ЗП		ВИК+ЦД
4		Т7-УП		ВИК+ЦД
5	ГОСТ 14771-76	Н1-УП-4		ВИК
6		Т3-УП-6		ВИК



3. \*Размеры для справок.
4. Неуказанные предельные отклонения размеров: h16, H16, ±IT16/2.
5. Наружное покрытие – эмаль Hammerite, RAL 7024 в два слоя.
6. Резьбовые поверхности покрыть смазкой пушечной ГОСТ 19537-83.
7. Консервация аппарата согласно технологии завода-изготовителя.
8. Расконсервация аппарата перед вводом в эксплуатацию не требуется.
9. Отгрузка – автотранспортом.
10. Аппарат может эксплуатироваться в климатическом исполнении У категории размещения 1 по ГОСТ 15150-69.

1. Изготовление, испытание, приемку и маркировку аппарата производить в соответствии с ГОСТ Р 52630-2012, ТР ТС 032/2013.
2. Аппарат не подлежит регистрации в органах Ростехнадзора.

Таблица 1 – Техническая характеристика

Параметры		Аппарат	
Назначение		Для ведения технологических процессов	
Группа аппарата		4	
Давление, МПа (кгс/см <sup>2</sup> )	рабочее	1,0 (10,0)	
	расчетное	1,0 (10,0)	
	Пробное при испытании	гидравлическом пневматическом	1,3 (13,0) -
Испытательная среда и продолжительность испытания		вода, не менее 30 мин	
Температура испытательной среды, °C		5..40	
Температура, °C	рабочая среды	от минус 20 до 100	
	расчетная стенки	100	
	минимальная стенки, находящейся под давлением	минус 20	
	средняя наиболее холодной пятидневки района установки аппарата	-	
Наименование		Воздух	
Характеристика среды	Класс опасности по ГОСТ 12.1.007-76	-	
	Взрывоопасность	ГОСТ Р 51330.5-99 ГОСТ Р 51330.11-99	нет
	Пожароопасность	ГОСТ 12.1.004-91	нет
Прибавка для компенсации коррозии, мм		1	
Внутренний объем, м <sup>3</sup> (л)		0,14 (140)	
Расчетный срок эксплуатации, лет		10	
Допустимая сейсмичность, балл		не более 6	
[Б] <sub>20</sub> /[Б] <sub>100</sub> для стали Ст20		1,03	
Марка материалов основных элементов		Ст20, 09Г2С	
Объем и вид неразрушающих испытаний		100% УЗК, ВО	
Число циклов нагружения, не более		1000	

2018.06.053.000 СБ			
Изм./Лист	№ докум.	Подп.	Дата
Разраб.	Карташов		
Проб.	Леонав		
Т.контр.			
Н.контр.			
Утв.	Шатерников		
Ресивер РВ 140-10/377-А			Лит. Масса Масштаб
Сборочный чертеж			130 *1:10
			Лист Листов 1
			ООО "ДНТ"