

Б (1 : 4)

А (1 : 2)

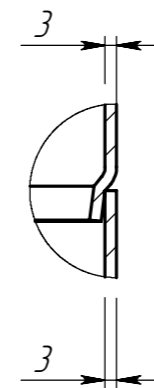
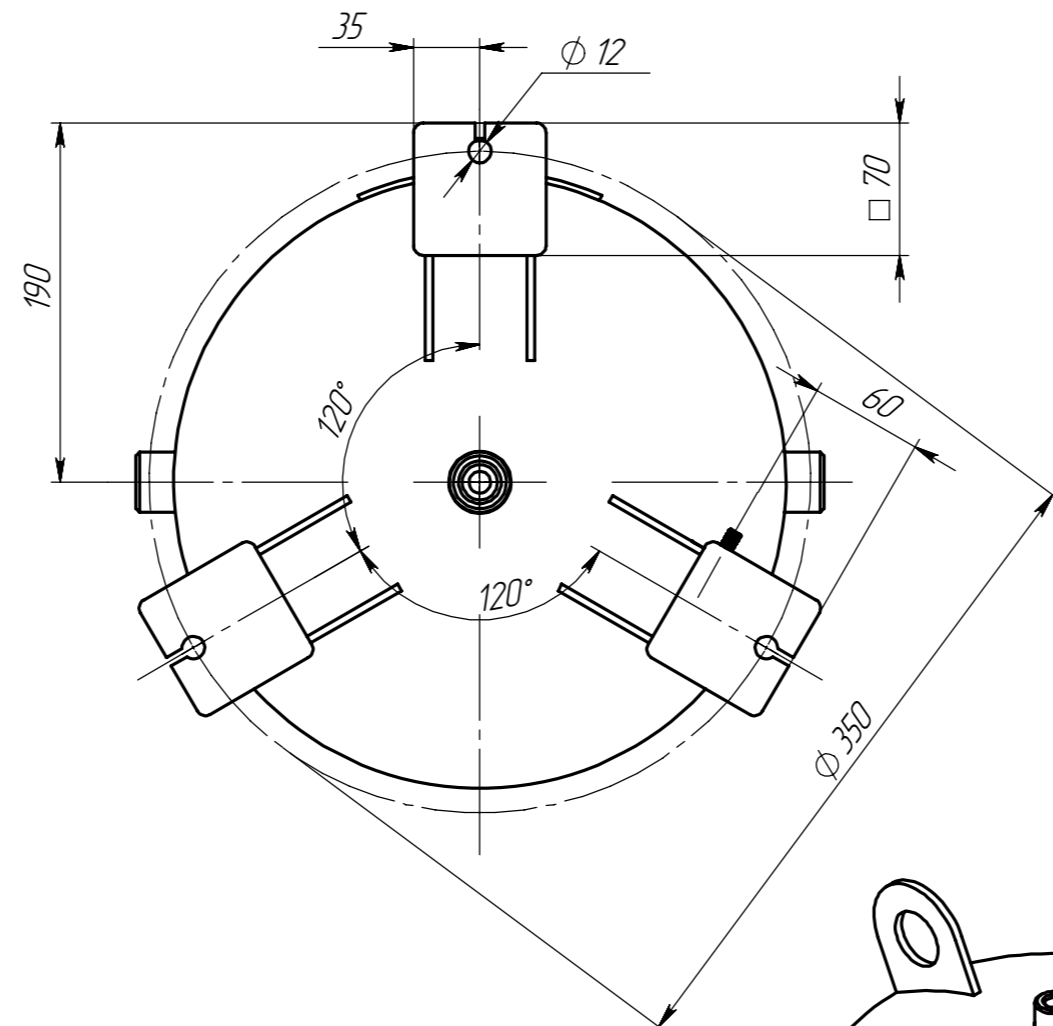
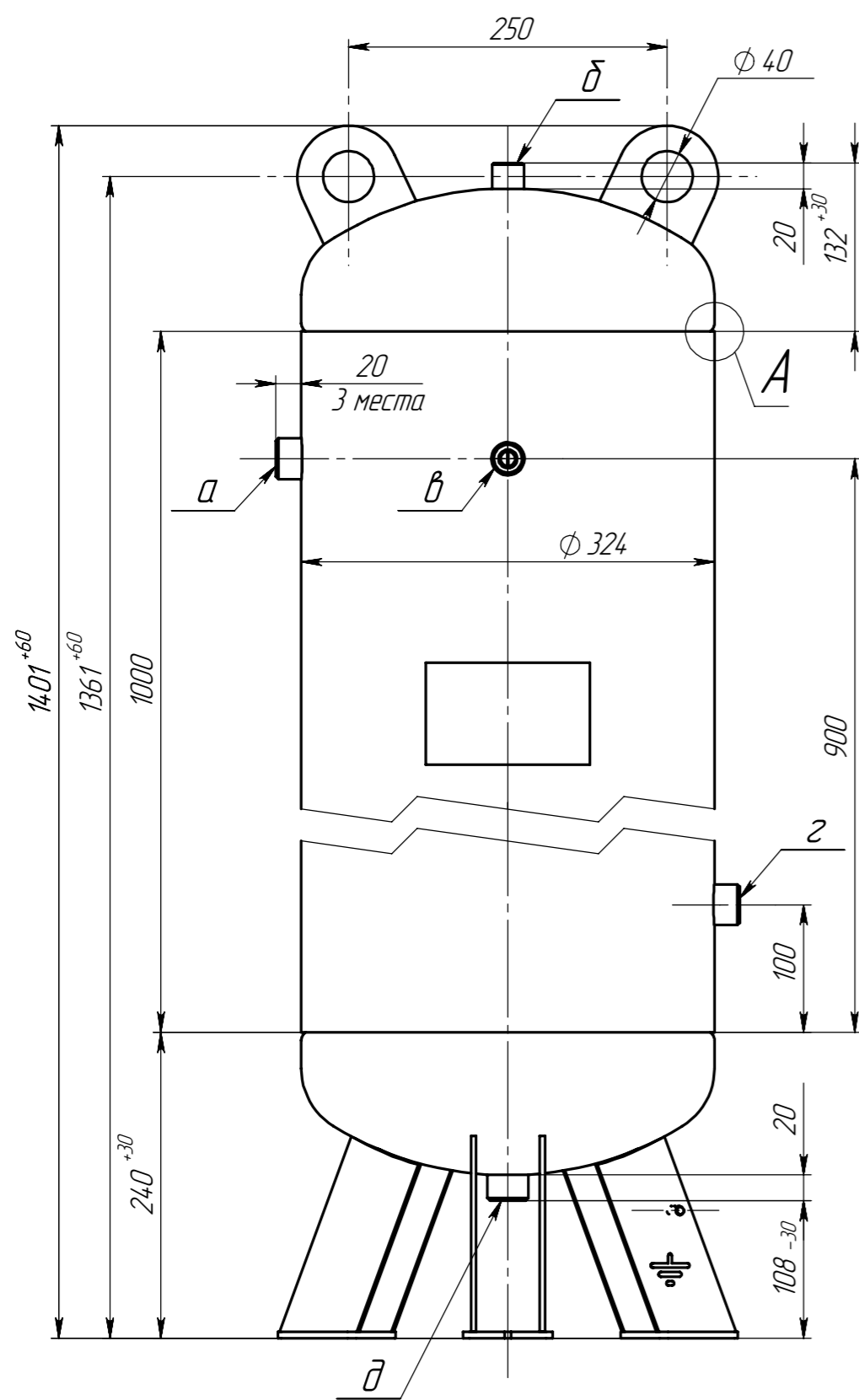


Схема строповки (1 : 10)

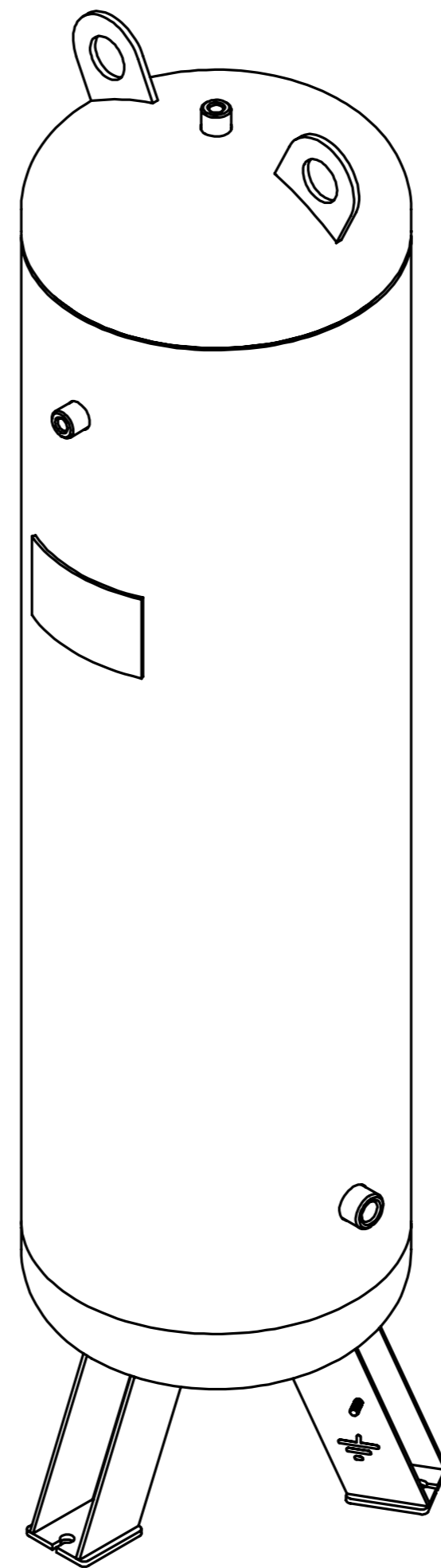
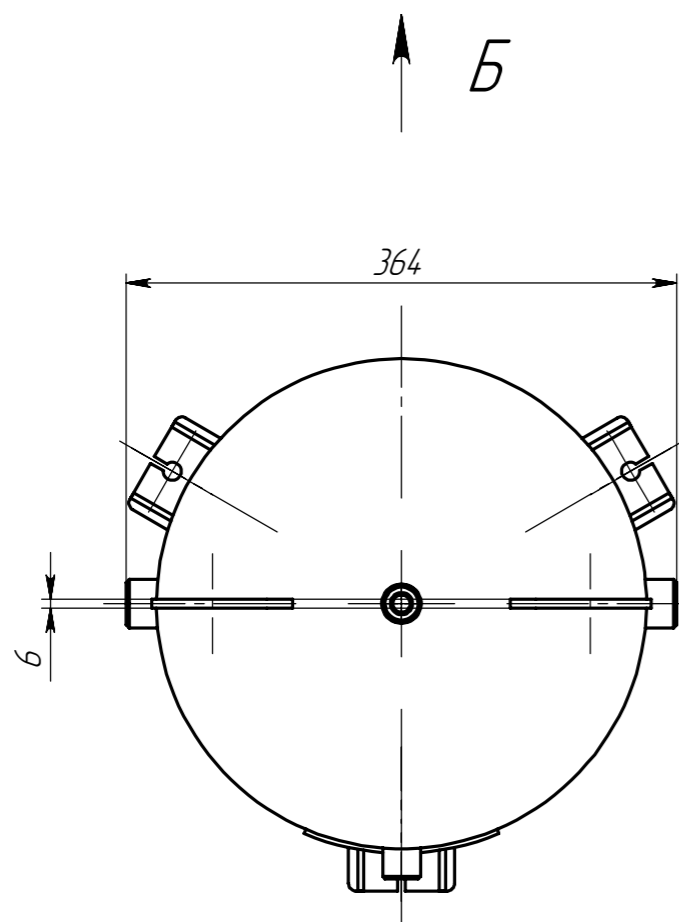
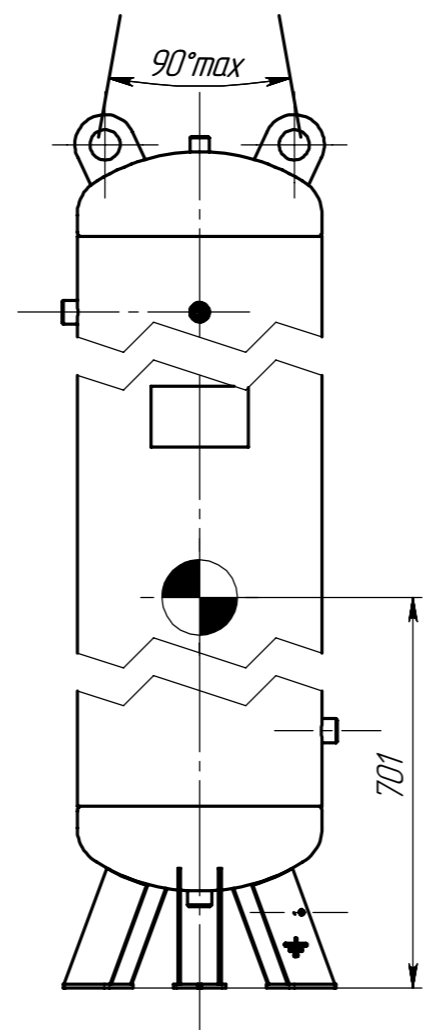


Таблица 1. Технические характеристики

Параметры		Аппарат	
Назначение		Тех. процессы	
Группа аппарата		4	
Давление, МПа (кгс/см ²)	Рабочее	1,0 (10,0)	
	Расчетное	1,0 (10,0)	
Испытательная среда и продолжительность испытания	Пробное при испытании	гидравлическое пневматическое	
		1,3 (13,0) -	
Испытательная среда и продолжительность испытания		вода, не менее 30 мин.	
Температура испытательной среды, °С		5...40	
Температура, °С	рабочая среда	от минус 20 до 50	
	расчетная стенки	50	
	минимальная стенки, находящейся под давлением	минус 20	
	средняя наиболее холодной пятинкевки района установки аппарата	-	
Характеристика среды	Наименование	Воздух/Азот	
	Класс опасности по ГОСТ 12.1007-76	-	
	Взрывоопасность	ГОСТ 30852.5-2002	-
		ГОСТ 30852.11-2002	-
Пожараопасность ГОСТ 12.1004-91	-		
Прибавка для компенсации коррозии, мм		1,0	
Внутренний объем, м ³ (л)		0,05 (50)	
Расчетный срок эксплуатации, лет		10	
Допустимая сейсмичность, балл		не более 6	
σ ₁₂₀ / σ ₅₀ для стали S235		1,013	
Марка материалов основных элементов		09Г2С, S235	
Объем и вид неразрушающих испытаний		100% УЗК, ВИК, ПВК	
Число циклов нагружения, не более		1000	

Таблица 2. Выводы

Обозначение	Назначение (Наименование)	Количество	Проход условный, мм
a	Выход среды	1	G 1/2"
б	Предохранительный клапан	1	G 1/4"
в	Манометр	1	G 1/4"
z	Вход среды	1	G 1/2"
d	Сброс конденсата	1	G 1/2"

1. Размеры для справок.
2. Изготовление, испытание, приемку и маркировку аппарата производить в соответствии с ГОСТ 34.347-2017, ТР ТС 032/2013.
3. Покрытие наружных поверхностей: - цинкосодержащая краска "Гальванол"; - финишное покрытие "Алиол".
4. Покрытие внутренних поверхностей: - цинкосодержащая краска "Гальванол".
5. Аппарат не подлежит регистрации в органах Ростехнадзора.
6. Консервация аппарата согласно технологии завода-изготовителя.
7. Расконсервация аппарата перед вводом в эксплуатацию не требуется.

2024.11.724.000 ГЧ

Изм.	Лист	№ докум.	Подп.	Дата	Лит.	Масса	Масштаб
						34,43	1:5
Изм.	Лист	№ докум.	Подп.	Дата	Лист 1	Листов 1	
Разраб.		Федак					
Пров.		Корниенко					
Т. контр.							
Н. контр.							
Утв.		Щатерников					

Ресивер РВ 100-10-Г
Габаритный чертеж

ООО "ДНТ"

Перв. примен.	
Справ. №	
Подп. и дата	
Инд. № эдл.	
Взам. инв. №	
Подп. и дата	
Инд. № подл.	