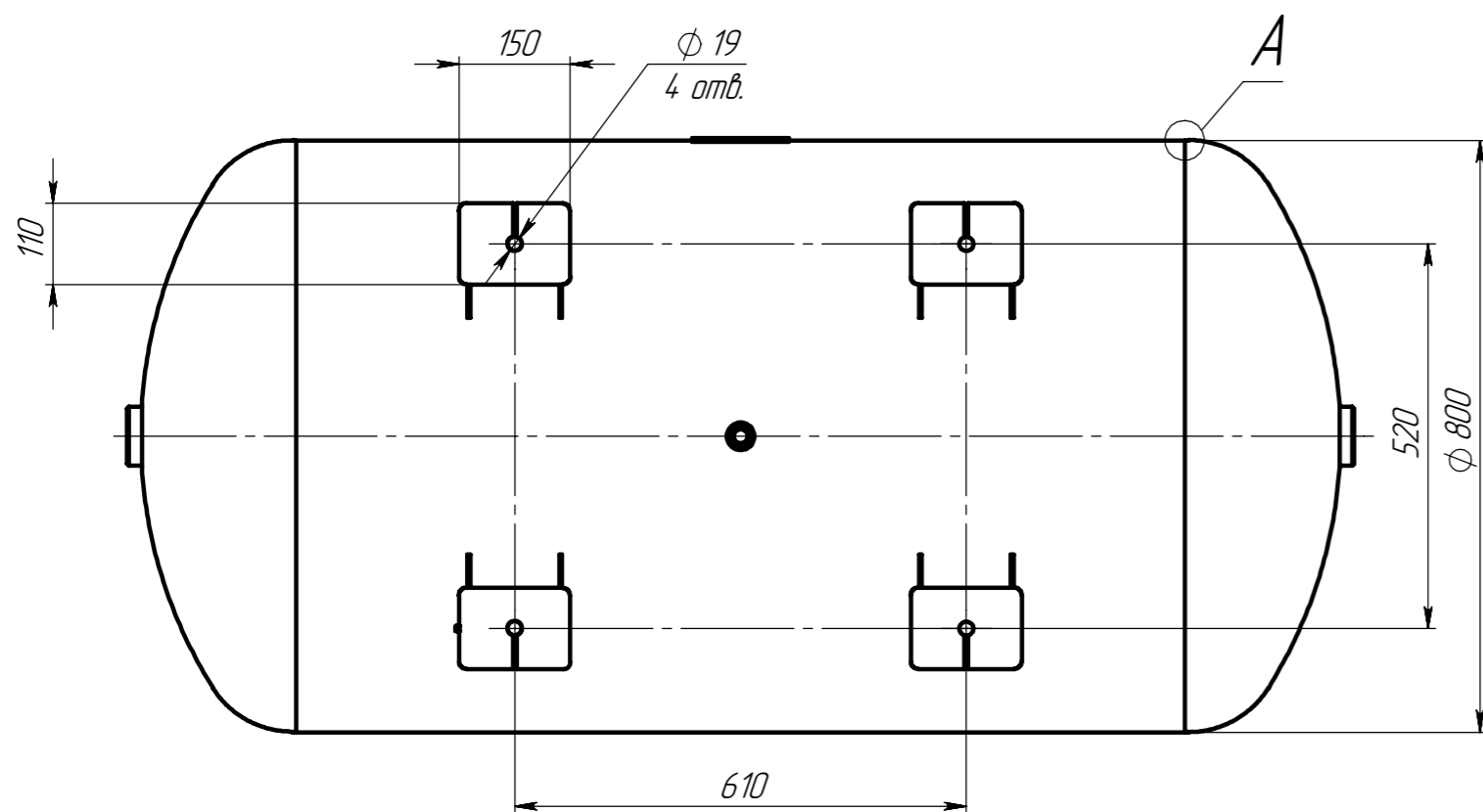


2025.02.716.000 ГЧ

Б



A (1:2)

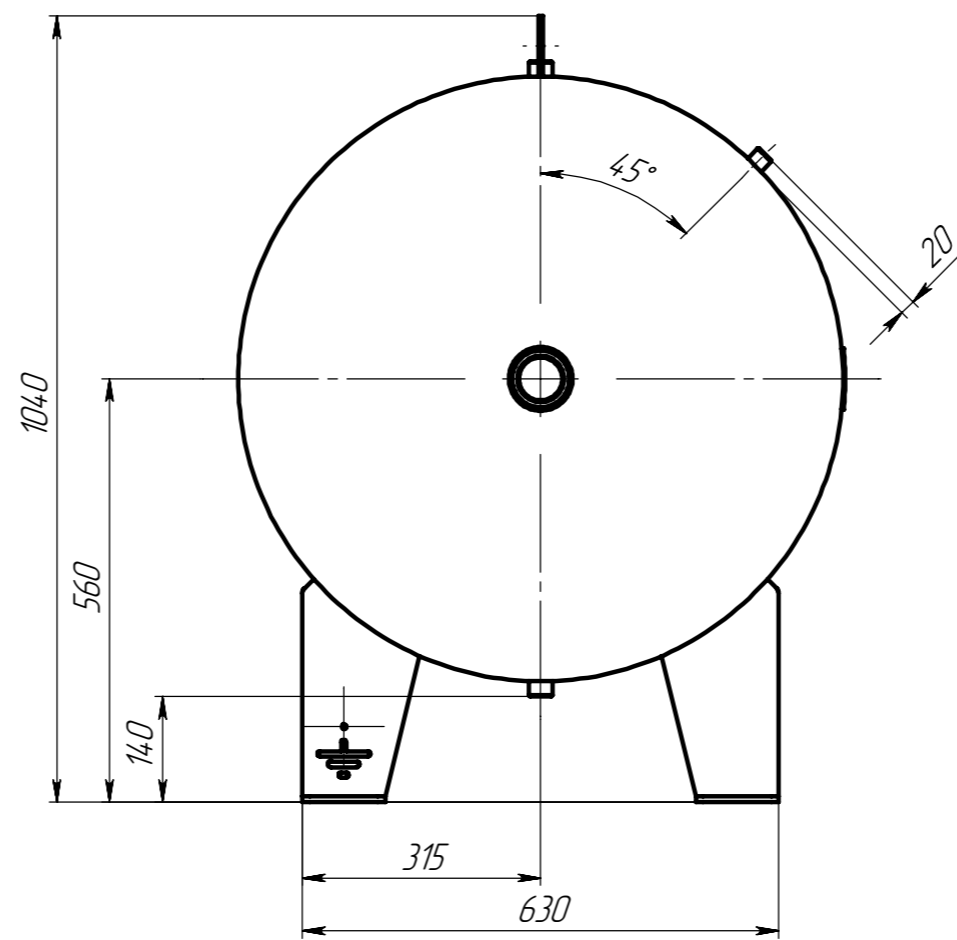
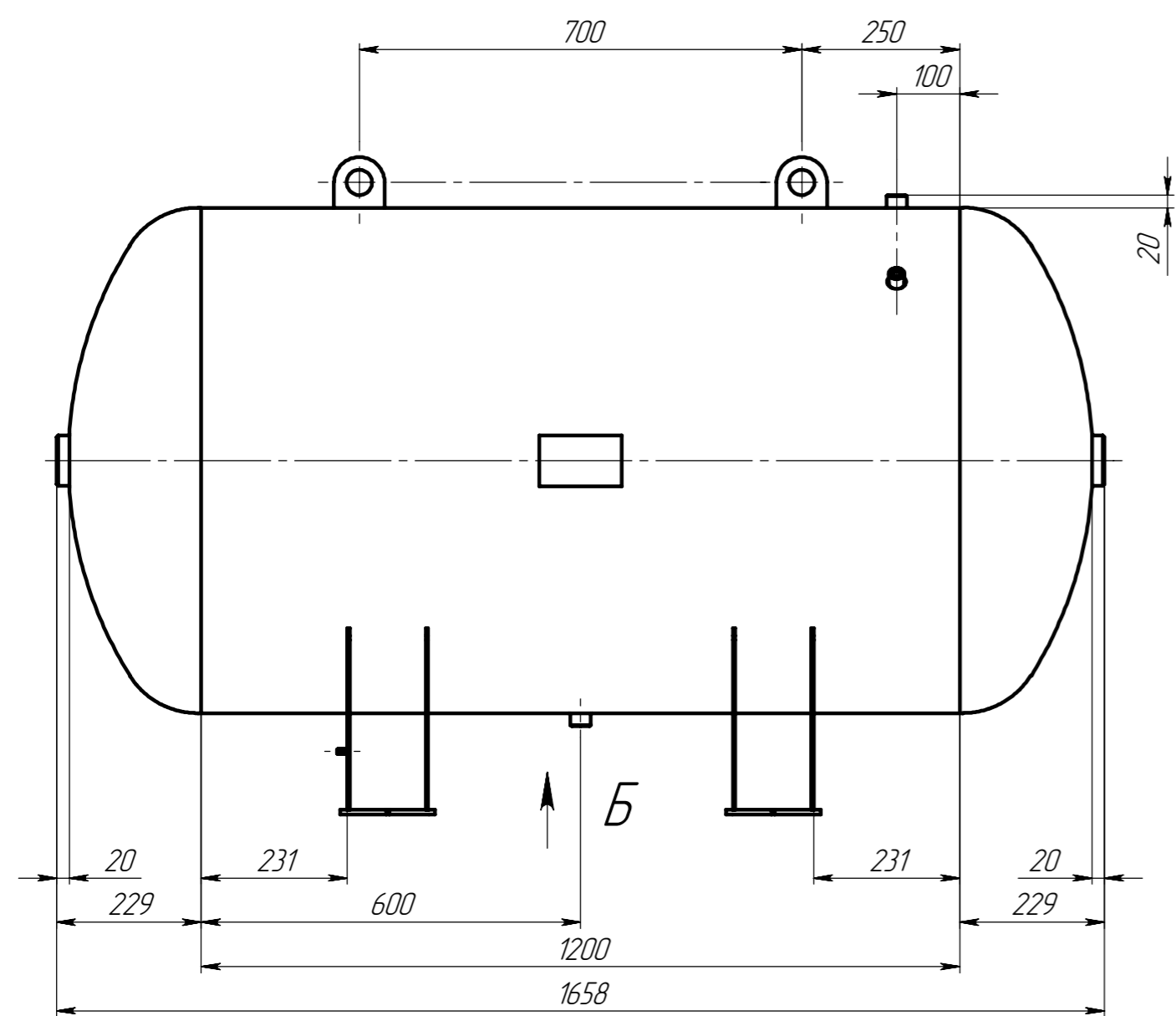
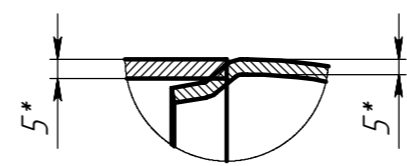


Схема строповки (1:15)

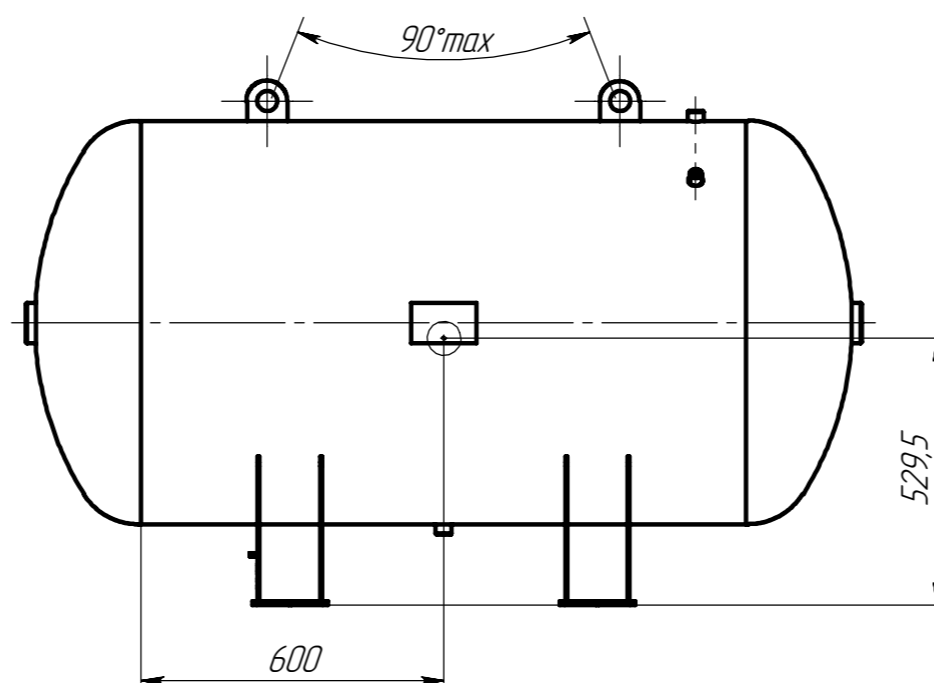


Таблица 2. Выводы

Обозн.	Наименование (назначение)	Кол.	Проход условный, мм	Ответный элемент
А	Вход среды	1	G 2"	-
Б	Клапан предохранительный	1	G 1/2"	-
В	Манометр	1	G 1/4"	-
Г	Выход среды	1	G 2"	-
Д	Дренаж	1	G 1/2"	-

Таблица 1. Технические характеристики

Параметры		Аппарат
Назначение аппарата		Для ведения технологических процессов
Группа сосуда по ГОСТ 34347-2017		4
Давление, МПа (кгс/см <sup>2</sup> )	рабочее	1,3 (13,0)
	расчетное	1,3 (13,0)
Пробное при испытании	гидравлическое	1,69 (16,9)
	пневматическое	-
Испытательная среда	среда, продолжительность испытания	вода, не менее 30 мин.
	температура испытательной среды, °С	5..40
Температура, °С	рабочая среда	от минус 40 до 50
	расчетная стенки	50
	минимальная стенки, находящейся под давлением	минус 40
средняя наиболее холодной пятидневки района установки аппарата		-
Характеристика среды	Наименование	Воздух, азот
	Класс опасности по ГОСТ 12.1007-76	нет
	Класс взрывоопасности ГОСТ 31610.20-1-2020	нет
	Класс пожароопасности ГОСТ 12.1.004-91	нет
Прибавка для компенсации коррозии, мм		1
Внутренний объем, л (л)		0,75 (750)
Расчетный срок эксплуатации, лет		10
Допустимая сейсмичность, балл		не более 6
[σ] <sub>20</sub> /[σ] <sub>100</sub> для стали 09Г2С		1,04
Марка материалов основных элементов		S355, 09Г2С
Объем и вид неразрушающих испытаний		100% УЗК, ПВК, ВИК
Число циклов нагружения, не более		1000

1. Размеры для справок.
2. Н16, h16, ±IT16/2.
3. Наружное покрытие: грунт-эмаль КВИЛ, RAL 5003; внутреннее - отсутствует
4. Изготовление, испытание, приемку и маркировку аппарата производить в соответствии с ГОСТ 34347-2017, ТР ТС 032/2013.
5. Аппарат не подлежит регистрации в органах Ростехнадзора.
6. Консервация аппарата согласно технологии завода-изготовителя.
7. Расконсервация аппарата перед вводом в эксплуатацию не требуется.
8. Действительное расположение штуцеров, опор - см. по виду спереди и А.
9. Отгрузка - автотранспортом.
10. Аппарат может эксплуатироваться в климатическом исполнении У категории размещения 4 по ГОСТ 15150-69

2025.02.716.000 ГЧ

Изм.					Лист			Масса			Масштаб		
Разраб.					№ докум.			178			1:10		
Проб.					Подп.			Лист			Листов 0		
Т. контр.					Дата			Лист			Листов 0		
Н. контр.					Федак			Лист			Листов 0		
Утв.					Корниенко			Лист			Листов 0		
Шифр					Шатерников			Лист			Листов 0		

Копировал



Формат А2