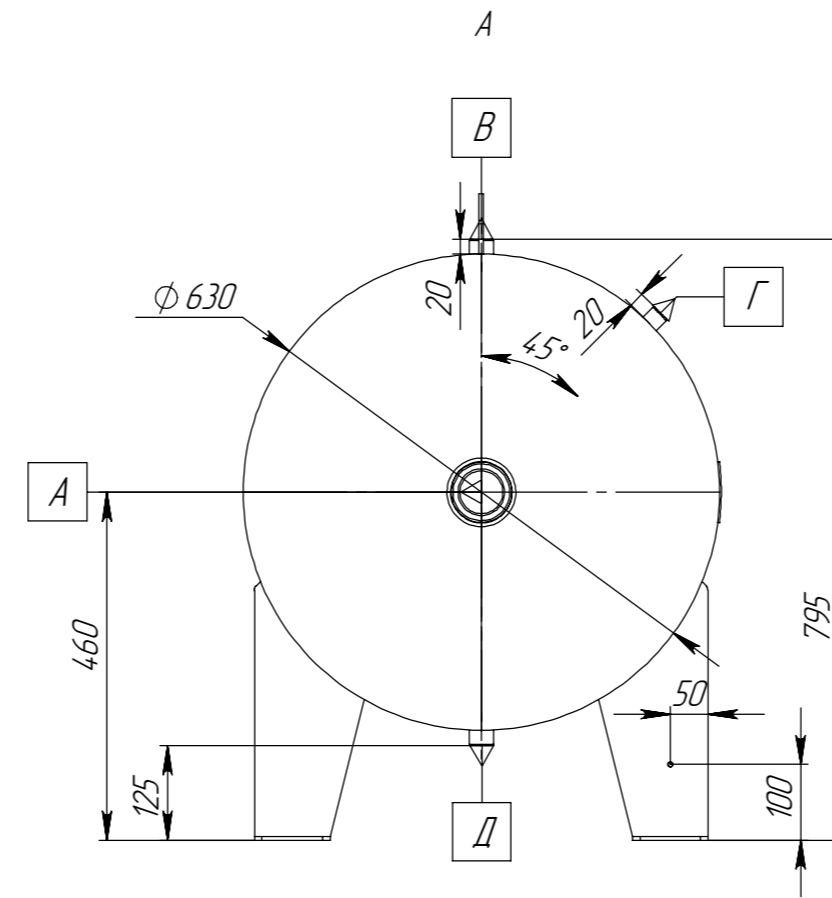
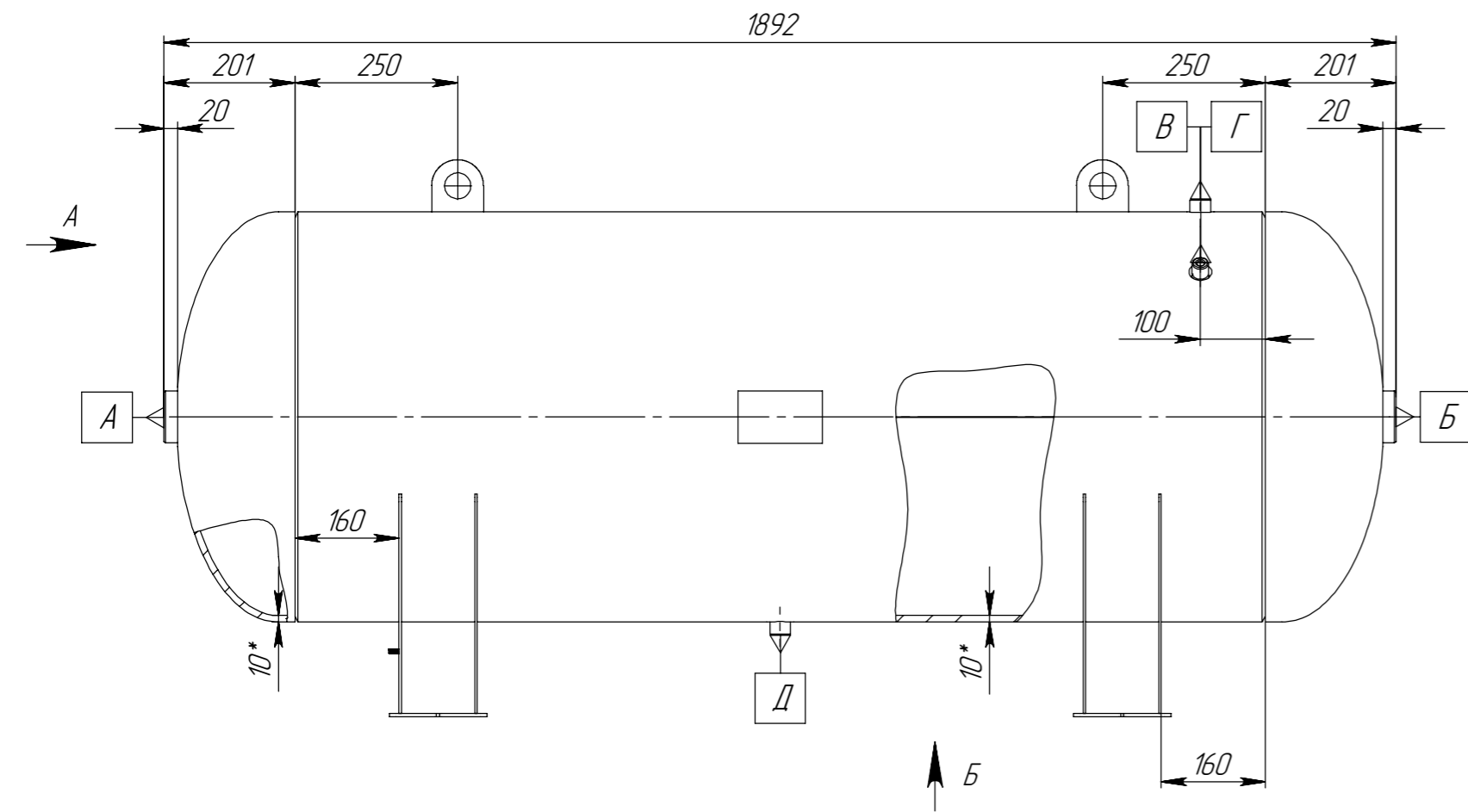
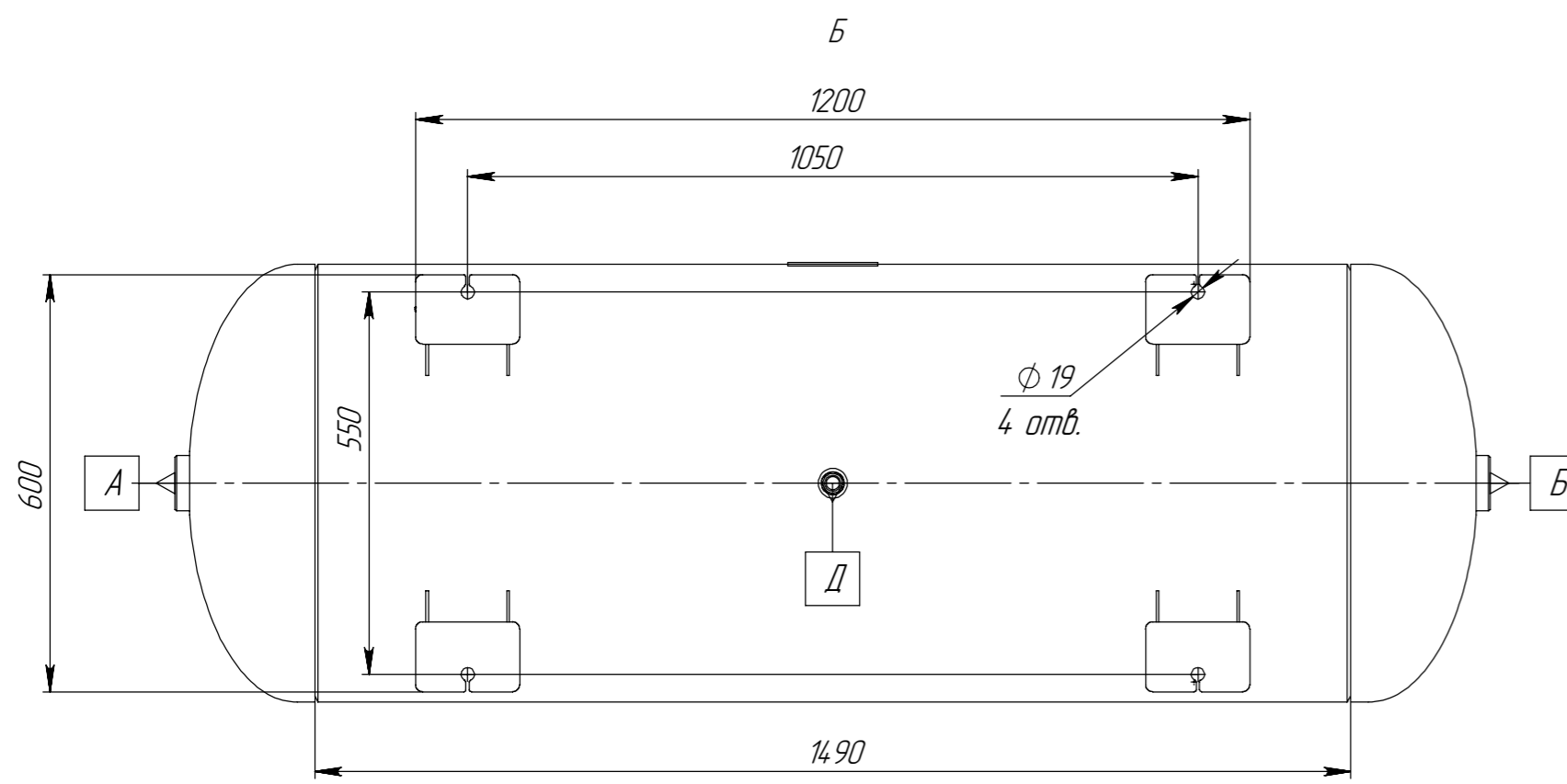
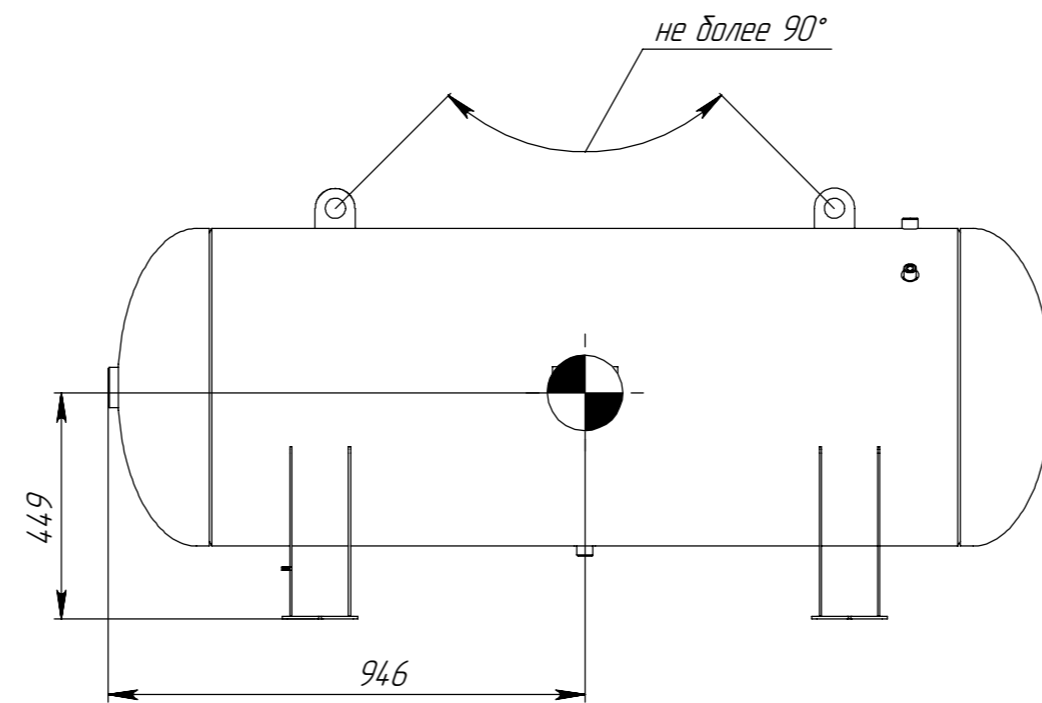


Таблица 1 - Техническая характеристика



Положение центра тяжести и схема строповки аппарата в горизонтальном положении



Общая таблица		Аппарат
Назначение		Для ведения тех процессов
Группа аппарата		3
Давление, МПа (кгс/см²)	рабочее	4,0 (40,0)
	расчетное	4,0 (40,0)
Испытательная среда и продолжительность испытания	Гидравлическое	5,2 (52,0)
	Пневматическое	-
Температура испытательной среды, °С		5..40
Температура, °С	рабочая среда	от минус 20 до 50
	расчетная стенки	50
	минимальная стенки, находящейся под давлением	минус 20
Характеристика среды		Наименование: Воздух, азот
		Класс опасности по ГОСТ 12.1.007-76
Взрывоопасность	ГОСТ 30852.5-2002	нет
	ГОСТ 30852.11-2002	нет
Пожароопасность ГОСТ 12.1.004-91		нет
Прибавка для компенсации коррозии, мм		1
Внутренний объем, м³ (л)		0,5 (500)
Расчетный срока эксплуатации, лет		10
Допустимая сейсмичность, балл		не более 6
[σ] <sub>20</sub> /[σ] <sub>50</sub> для стали 09Г2С		1,04
Марка материалов основных элементов		09Г2С
Объем и вид неразрушающих испытаний		100% УЗК, ВИК
Число циклов нагружения, не более		1000

- 1 Изготовление, испытание, приемку и маркировку аппарата производить в соответствии с ГОСТ 34347-2017, ТР ТС 032/2013.
- 2 Аппарат подлежит регистрации в органах Ростехнадзора.
- 3 \*Размеры для справок.
- 4 Неуказанные предельные отклонения размеров Н16, н16, ±Т16/2.
- 5 Наружнее покрытие - Гальванол + Алюнол, внутреннее - Гальванол.
- 6 Консервация аппарата согласно технологии завода-изготовителя.
- 7 Расконсервация аппарата перед вводом в эксплуатацию не требуется.
- 8 Отгрузка - автотранспортом.

Таблица 2 - Таблица штуцеров

Обозначение	Наименование (назначение)	Кол.	Проход условный, мм
А	Вход/выход среды	1	Г 2"
Б	Вход/выход среды	1	Г 2"
В	Предохр. клапан	1	Г 1/2"
Г	Для манометра	1	Г 1/4"
Д	Дренаж	1	Г 1/2"

2025.02.713.000 ГЧ				Лист	Масса	Масштаб
Ресивер Р 500-40-Г				312.11	110	
Габаритный чертеж				Лист	Листов 1	
Изм.	Лист	№ докум.	Подп.	Дата		
Разраб.	Туранов					
Проб.	Корниенко					
Г. контр.						
Н. контр.						
Утв.	Шатерников					
Шифр						

Перв. примен.  
Справ. №  
Подп. и дата  
Инд. № докл.  
Взам. инд. №  
Подп. и дата  
Инд. № подл.