

A (1:2)

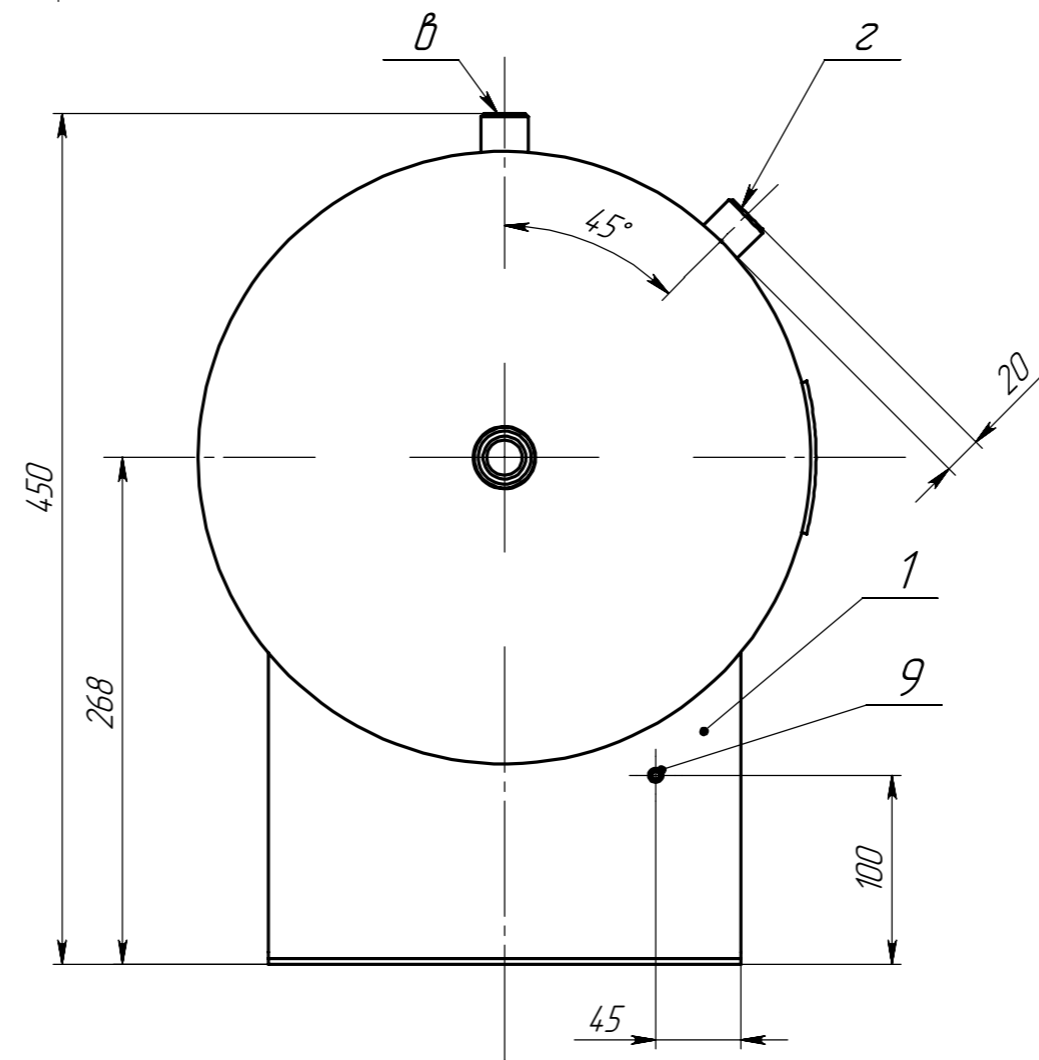
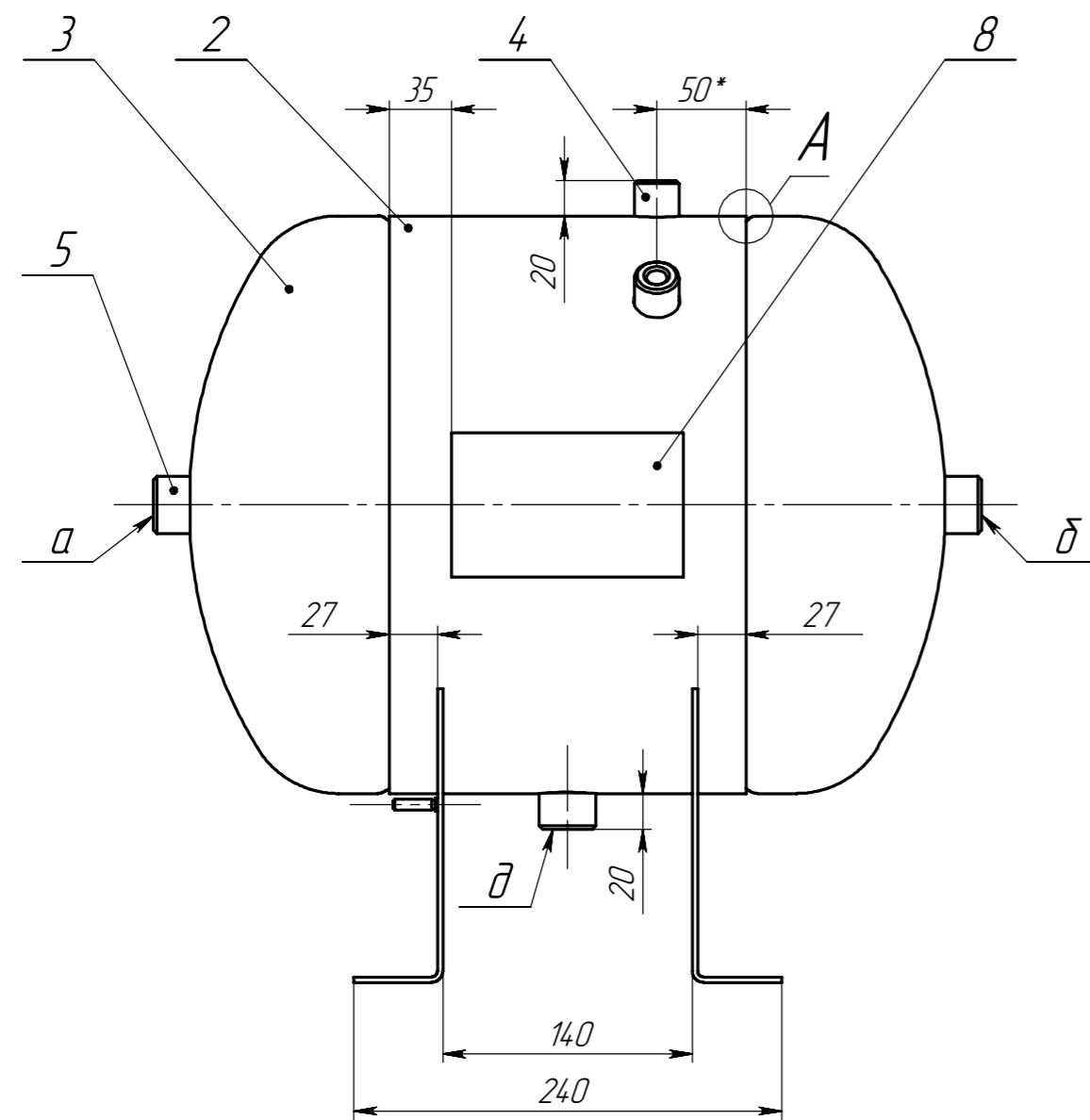
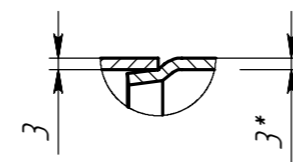


Таблица 1. Технические характеристики

Параметры		Аппарат	
Назначение		Тех. процессы	
Группа аппарата		4	
Давление, МПа (кгс/см ²)	Рабочее	1,0 (10,0)	
	Расчетное	1,0 (10,0)	
	Пробное при испытании	гидравлическое	1,3 (13,0)
пневматическое		-	
Испытательная среда и продолжительность испытания		вода, не менее 30 мин.	
Температура испытательной среды, °C		5..40	
Температура, °C	рабочая среда	от минус 20 до 50	
	расчетная стенки	50	
	минимальная стенки, находящейся под давлением	минус 20	
	средняя наиболее холодной пятидневки района установки аппарата	-	
Характеристика среды	Наименование	Воздух/Азот	
	Класс опасности по ГОСТ 12.1.007-76	-	
	Взрывоопасность	ГОСТ 30852.5-2002	-
		ГОСТ 30852.11-2002	-
Пожароопасность ГОСТ 12.1.004-91	-		
Прибавка для компенсации коррозии, мм		1,0	
Внутренний объем, м ³ (л)		0,025 (25)	
Расчетный срока эксплуатации, лет		10	
Допустимая сейсмичность, балл		не более 6	
σ ₂₀ / σ ₅₀ для стали S235		1,013	
Марка материалов основных элементов		09Г2С, S235	
Объем и вид неразрушающих испытаний		100% УЗК, ВИК, ПВК	
Число циклов нагружения, не более		1000	

Таблица 2. Выводы

Обозначение	Назначение (Наименование)	Количество	Проход условный, мм
a	Вход/Выход среды	1	Г 1/2"
б	Вход/Выход среды	1	Г 1/2"
в	Манометр	1	Г 1/4"
z	Предохранительный клапан	1	Г 1/4"
д	Сброс конденсата	1	Г 1/2"

1. Размеры для справок.
2. Изготовление, испытание, приемку и маркировку аппарата производить в соответствии с ГОСТ 34347-2017, ТР ТС 032/2013.
3. Покрытие наружных поверхностей: - цинксодержащая краска "Гальванол"; - финишное покрытие "Алинал".
4. Покрытие внутренних поверхностей: цинксодержащая краска "Гальванол".
5. Аппарат не подлежит регистрации в органах Ростехнадзора.
6. Консервация аппарата согласно технологии завода-изготовителя.
7. Расконсервация аппарата перед вводом в эксплуатацию не требуется.

2024.11.715.000 ГЧ

Изм.	Лист	№ док.	Подп.	Дата	Ресивер Р 25-10-Г Габаритный чертеж	Лит.	Масса	Масштаб
Разраб.	Федак						14.47	1:4
Проб.	Корниенко					Лист 1	Листов 1	
Т. контр.						ООО "ДНТ"		
Н. контр.								
Утв.	Шатерникова							

Перв. примен.

Справ. №

Подп. и дата

Инд. № эл.д.

Взам. инв. №

Подп. и дата

Инд. № подл.