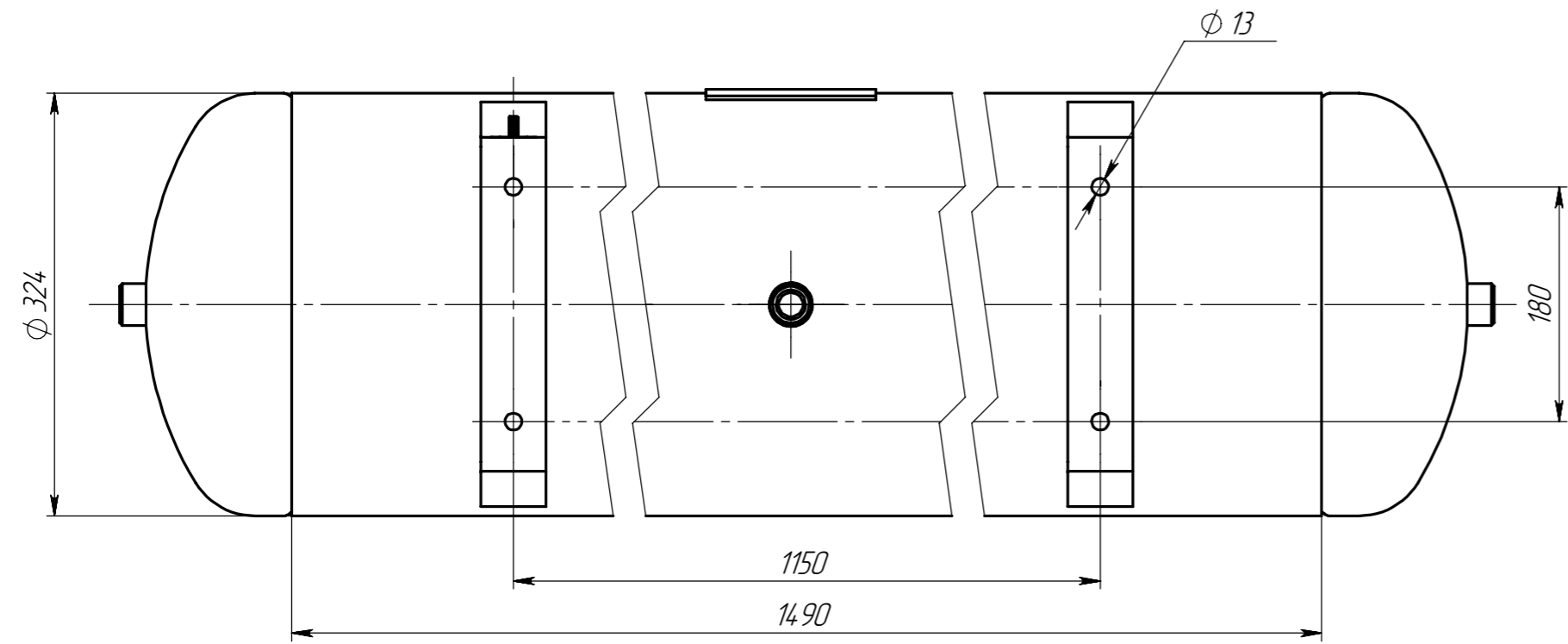
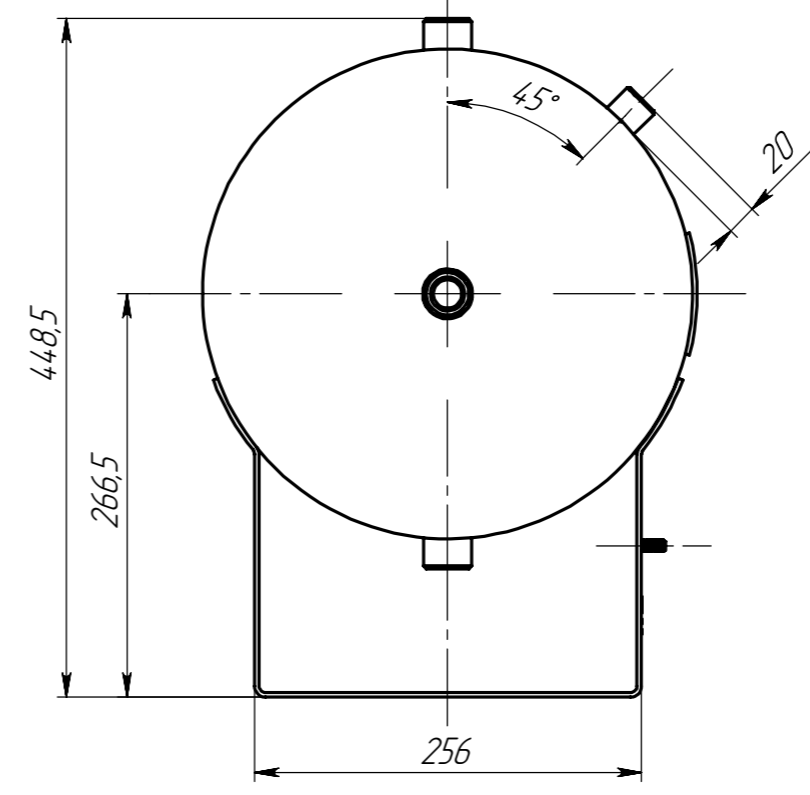
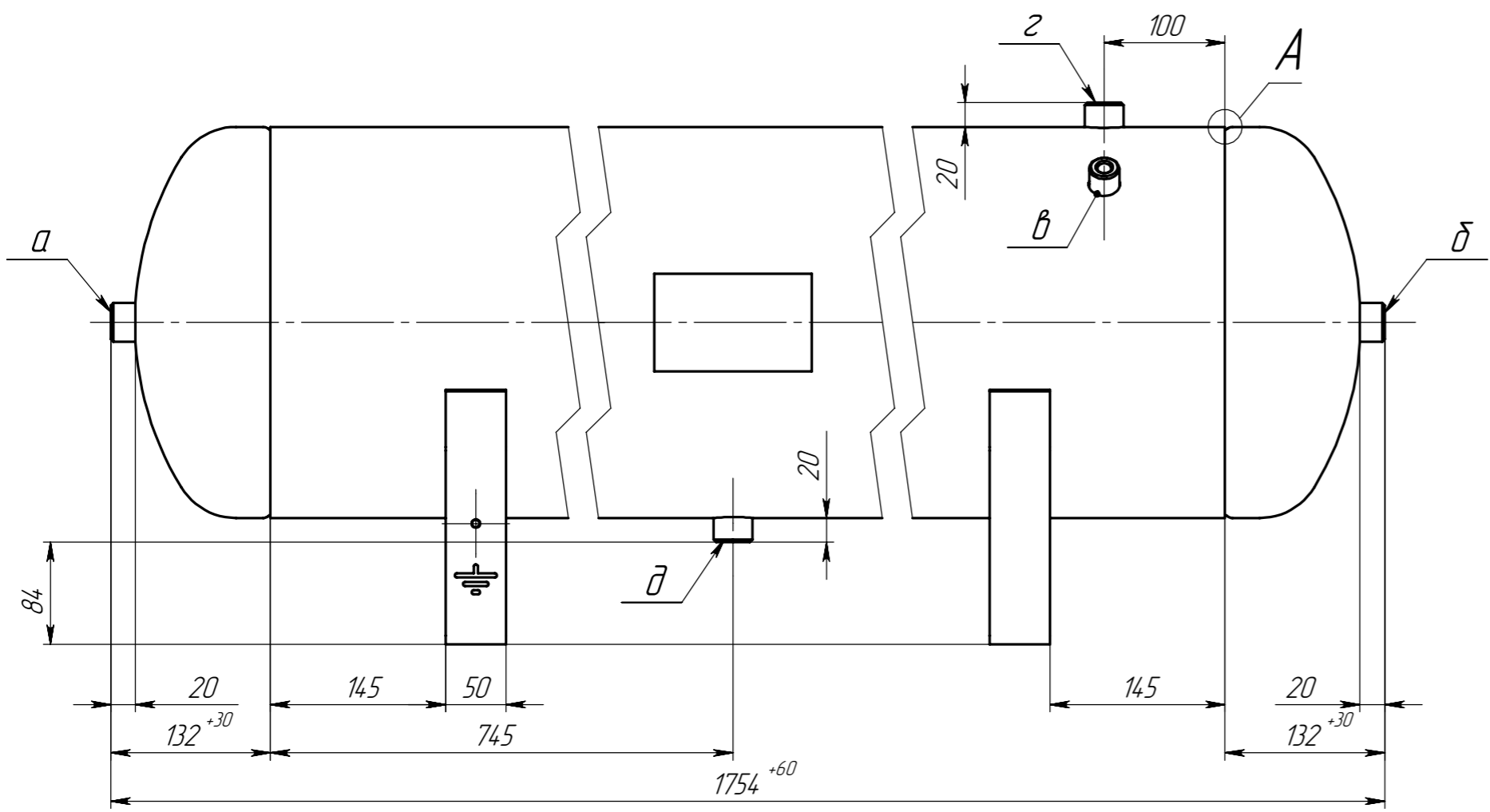
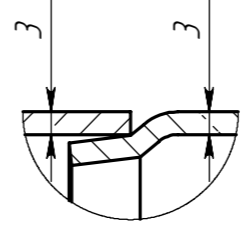


Таблица 1. Технические характеристики

Параметры		Аппарат	
Назначение		Тех. процессы	
Группа аппарата		4	
Давление, МПа (кгс/см <sup>2</sup> )	Рабочее	1,6 (16,0)	
	Расчетное	1,6 (16,0)	
	Пробное при испытании	гидравлическое	2,08 (20,8)
пневматическое		-	
Испытательная среда и продолжительность испытания		вода, не менее 30 мин.	
Температура испытательной среды, °C		5..40	
Температура, °C	рабочая среда	от минус 20 до 50	
	расчетная стенки	50	
	минимальная стенки, находящейся под давлением	минус 20	
	средняя наиболее холодной пятинкевски района установки аппарата	-	
Характеристика среды	Наименование	Воздух/Азот	
	Класс опасности по ГОСТ 12.1.007-76	-	
	Взрывоопасность	ГОСТ 30852.5-2002	-
		ГОСТ 30852.11-2002	-
Пожароопасность ГОСТ 12.1.004-91	-		
Прибавка для компенсации коррозии, мм		1,0	
Внутренний объем, м <sup>3</sup> (л)		0,15 (150)	
Расчетный срока эксплуатации, лет		10	
Допустимая сейсмичность, балл		не более 6	
[σ] <sub>20</sub> / [σ] <sub>50</sub> для стали S235		1,013	
Марка материалов основных элементов		09Г2С, S235	
Объем и вид неразрушающих испытаний		100% УЗК, ВИК, ПВК	
Число циклов нагружения, не более		1000	



A (1:1)



Общий вид (1:10)

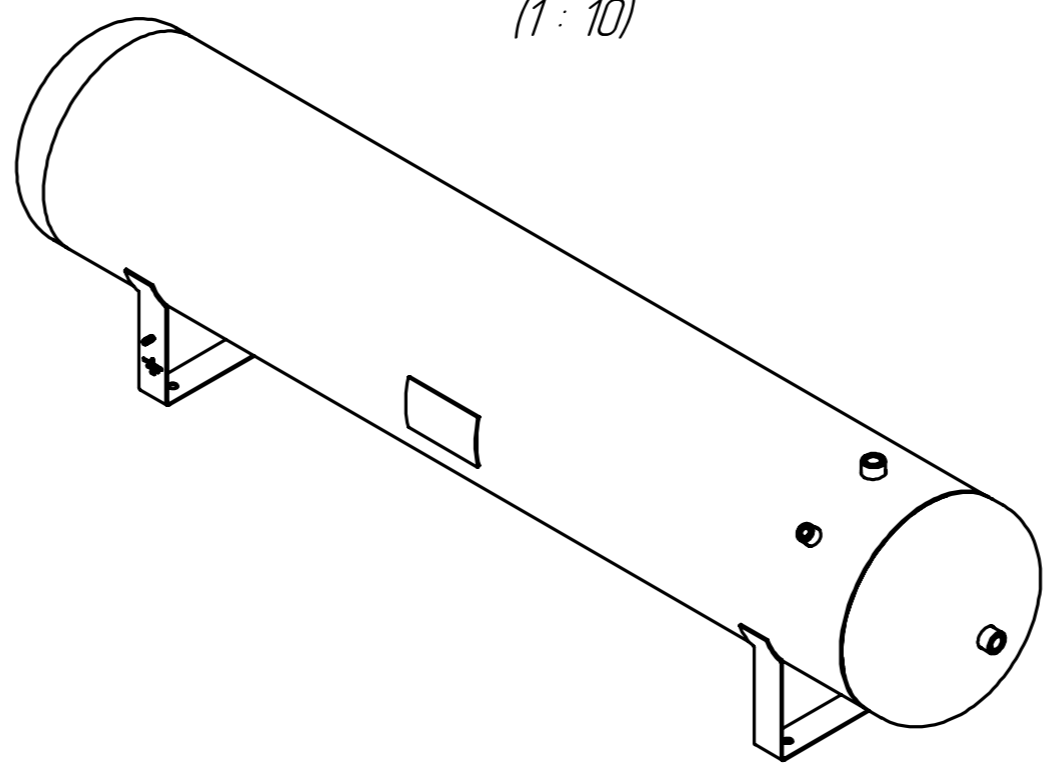


Таблица 2. Выводы

Обозначение	Назначение (Наименование)	Количество	Проход условный, мм
a	Вход/Выход среды	1	G 1/2"
б	Вход/Выход среды	1	G 1/2"
в	Манометр	1	G 1/4"
г	Предохранительный клапан	1	G 1/2"
д	Сброс конденсата	1	G 1/2"

1. Размеры для справок.
2. Изготовление, испытание, приемку и маркировку аппарата производить в соответствии с ГОСТ 34.347-2017, ТР ТС 032/2013.
3. Покрытие наружных поверхностей: - цинксодержащая краска "Гальванол"; - финишное покрытие "Алинал".
4. Покрытие внутренних поверхностей: - цинксодержащая краска "Гальванол".
5. Аппарат не подлежит регистрации в органах Ростехнадзора.
6. Консервация аппарата согласно технологии завода-изготовителя.
7. Расконсервация аппарата перед вводом в эксплуатацию не требуется.

2024.11.729.000 ГЧ

Изм.	Лист	№ докум.	Подп.	Дата	Ресивер Р 150-16-Г Габаритный чертеж	Лит.	Масса	Масштаб
Разраб.	Федак						44,90	1:5
Проб.	Карниенко					Лист 1	Листов 1	
Т. контр.						ООО "ДНТ"		
Н. контр.								
Чтв.	Щатерников							

Перв. примен.	
Стр. №	
Подп. и дата	
Инд. № эд.д.	
Взам. инв. №	
Подп. и дата	
Инд. № подл.	