

Общий вид (1:10)

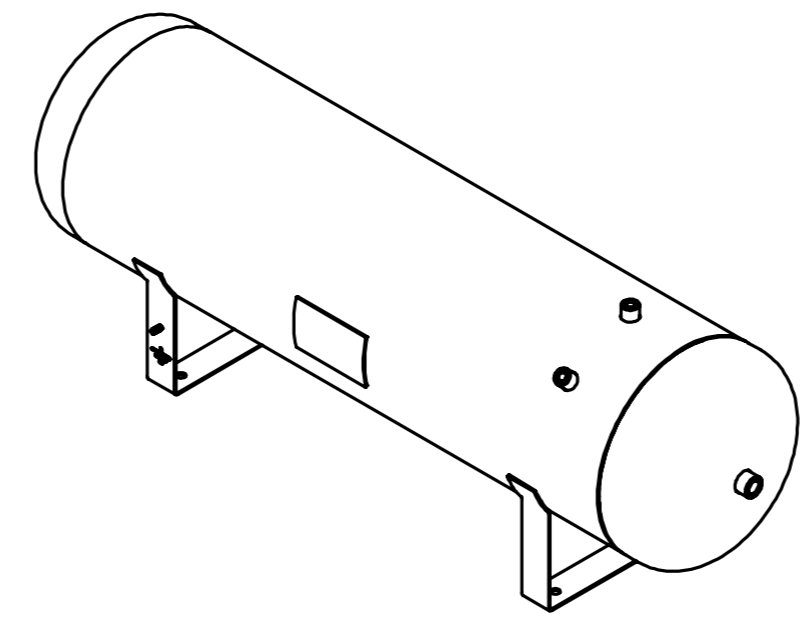


Таблица 1. Технические характеристики

Параметры		Аппарат	
Назначение		Тех. процессы	
Группа аппарата		4	
Давление, МПа (кгс/см ²)	Рабочее	1,6 (16,0)	
	Расчетное	1,6 (16,0)	
	Пробное при испытании	гидравлическое	2,08 (20,8)
пневматическое		-	
Испытательная среда и продолжительность испытания		вода, не менее 30 мин.	
Температура испытательной среды, °C		5..40	
Температура, °C	рабочая среда	от минус 20 до 50	
	расчетная стенки	50	
	минимальная стенки, находящейся под давлением	минус 20	
	средняя наиболее холодной пятинкевски района установки аппарата	-	
Характеристика среды	Наименование	Воздух/Азот	
	Класс опасности по ГОСТ 12.1.007-76	-	
	Взрывоопасность	ГОСТ 30852.5-2002	-
		ГОСТ 30852.11-2002	-
Пожароопасность ГОСТ 12.1.004-91	-		
Прибавка для компенсации коррозии, мм		1,0	
Внутренний объем, м ³ (л)		0,1 (100)	
Расчетный срока эксплуатации, лет		10	
Допустимая сейсмичность, балл		не более 6	
[σ] ₂₀ / [σ] ₅₀ для стали S235		1,013	
Марка материалов основных элементов		09Г2С, S235	
Объем и вид неразрушающих испытаний		100% УЗК, ВИК, ПВК	
Число циклов нагружения, не более		1000	

Таблица 2. Выводы

Обозначение	Назначение (Наименование)	Количество	Проход условный, мм
a	Вход/Выход среды	1	Г 1/2"
б	Вход/Выход среды	1	Г 1/2"
в	Манометр	1	Г 1/4"
z	Предохранительный клапан	1	Г 1/4"
д	Сброс конденсата	1	Г 1/2"

1. Размеры для справок.
2. Изготовление, испытание, приемку и маркировку аппарата производить в соответствии с ГОСТ 34.347-2017, ТР ТС 032/2013.
3. Покрытие наружных поверхностей: - цинксодержащая краска "Гальванол"; - финишное покрытие "Алинал".
4. Покрытие внутренних поверхностей: - цинксодержащая краска "Гальванол".
5. Аппарат не подлежит регистрации в органах Ростехнадзора.
6. Консервация аппарата согласно технологии завода-изготовителя.
7. Расконсервация аппарата перед вводом в эксплуатацию не требуется.

Перв. примен.
Справ. №
Подп. и дата
Инд. № эд.дл.
Взам. инв. №
Подп. и дата
Инд. № подл.

2024.11.723.000 ГЧ								
Изм.	Лист	№ докум.	Подп.	Дата	Лит.	Масса	Масштаб	
Разраб.	Федак							
Проб.	Карниенко				Лист 1	Листов 1	33.04	15
Т. контр.								
Н. контр.					ООО "ДНТ"			
Учл.	Шатерников							
Ресивер Р 100-16-Г				Габаритный чертеж				
Копировал				Формат А2				