

Общий вид (1:10)

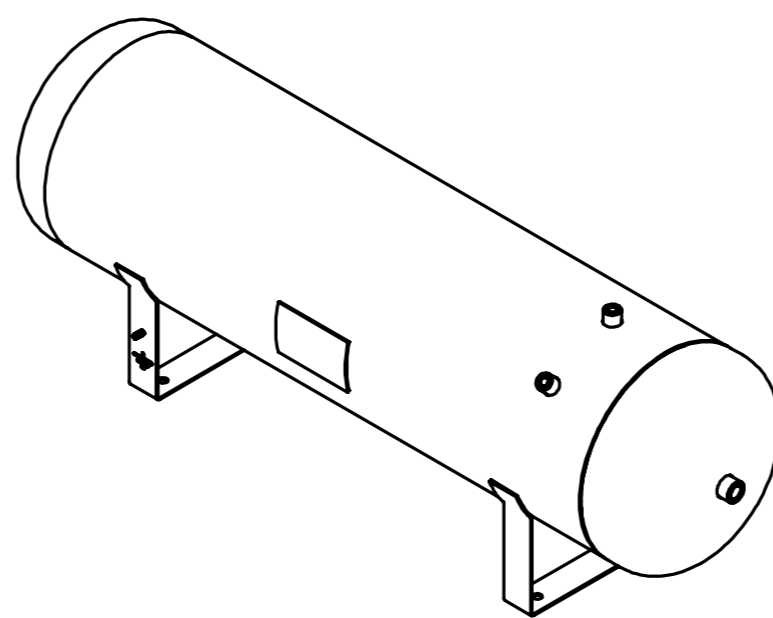


Таблица 1. Технические характеристики

Параметры		Аппарат		
Назначение		Тех. процессы		
Группа аппарата		4		
Давление, МПа (кгс/см <sup>2</sup> )	Рабочее	1,0 (10,0)		
	Расчетное	1,0 (10,0)		
	Пробное при испытании	гидравлическое	1,3 (13,0)	
пневматическое		-		
Испытательная среда и продолжительность испытания		вода, не менее 30 мин.		
Температура испытательной среды, °C		5..40		
Температура, °C	рабочая среда	от минус 20 до 50		
	расчетная стенки	50		
	минимальная стенки, находящейся под давлением	минус 20		
	средняя наиболее холодной пятинкевски района установки аппарата	-		
Характеристика среды	Наименование	Воздух/Азот		
	Класс опасности по ГОСТ 12.1.007-76	-		
	Взрывоопасность	ГОСТ 30852.5-2002	-	
		ГОСТ 30852.11-2002	-	
Пожароопасность ГОСТ 12.1.004-91	-			
Прибавка для компенсации коррозии, мм		1,0		
Внутренний объем, м <sup>3</sup> (л)		0,1 (100)		
Расчетный срока эксплуатации, лет		10		
Допустимая сейсмичность, балл		не более 6		
[σ] <sub>20</sub> / [σ] <sub>50</sub> для стали S235		1,013		
Марка материалов основных элементов		09Г2С, S235		
Объем и вид неразрушающих испытаний		100% УЗК, ВИК, ПВК		
Число циклов нагружения, не более		1000		

Таблица 2. Выводы

Обозначение	Назначение (Наименование)	Количество	Проход условный, мм
а	Вход/Выход среды	1	Г 1/2"
б	Вход/Выход среды	1	Г 1/2"
в	Манометр	1	Г 1/4"
г	Предохранительный клапан	1	Г 1/4"
д	Сброс конденсата	1	Г 1/2"

1. Размеры для справок.
2. Изготовление, испытание, приемку и маркировку аппарата производить в соответствии с ГОСТ 34.347-2017, ТР ТС 032/2013.
3. Покрытие наружных поверхностей: цинкосодержащая краска "Гальванол"; - финишное покрытие "Алинал".
4. Покрытие внутренних поверхностей: цинкосодержащая краска "Гальванол".
5. Аппарат не подлежит регистрации в органах Ростехнадзора.
6. Консервация аппарата согласно технологии завода-изготовителя.
7. Расконсервация аппарата перед вводом в эксплуатацию не требуется.

2024.11.725.000 ГЧ

Изм.	Лист	№ докум.	Подп.	Дата	Лит.	Масса	Масштаб
Разраб.	Федак						
Проб.	Корниенко				Лист 1	Листов 1	000 "ДНТ"
Т. контр.							
Н. контр.							
Чтв.	Шатерников						

Ресивер Р 100-10-Г  
Габаритный чертеж

Перв. примен.  
Стр. №  
Подп. и дата  
Инд. № эд.дл.  
Взам. инв. №  
Подп. и дата  
Инд. № подл.