

Схема строповки аппарата в вертикальном положении

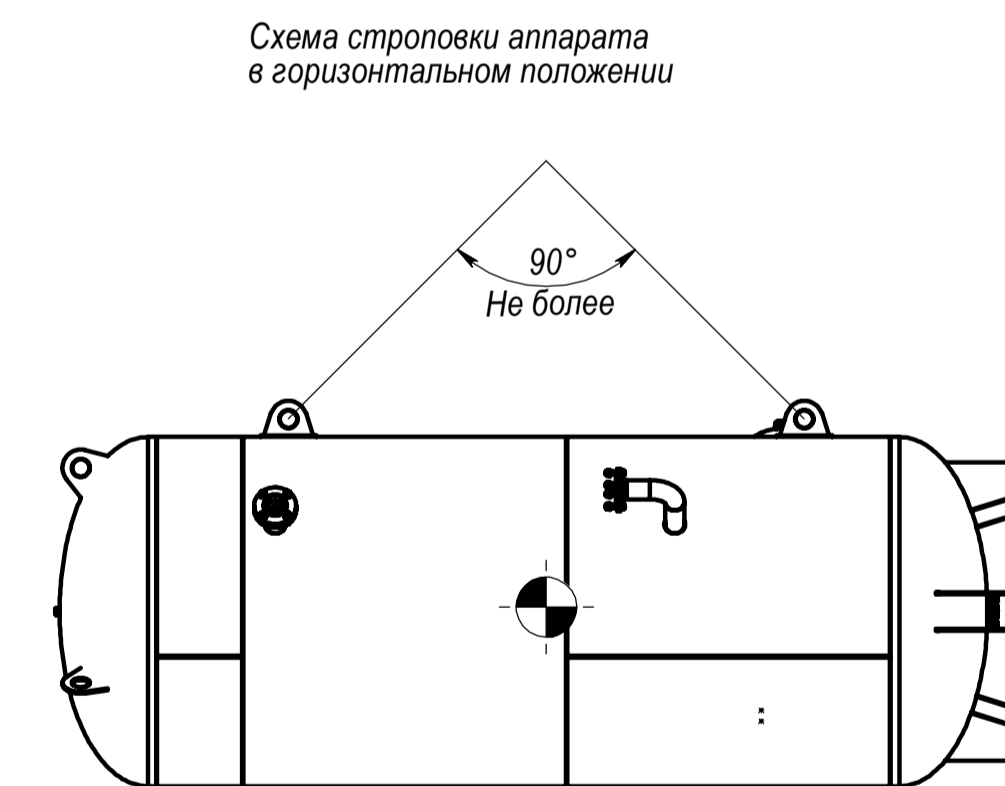
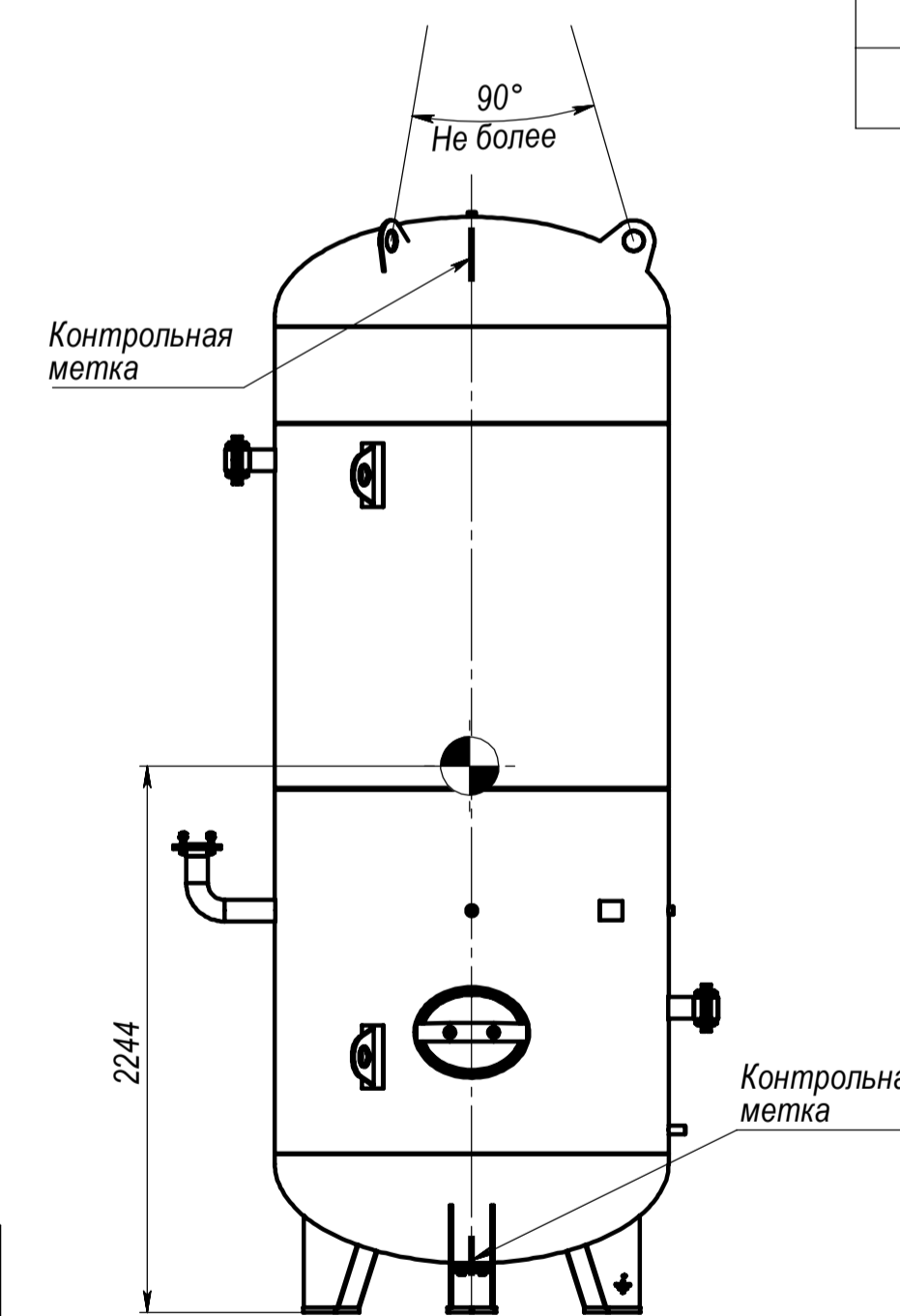
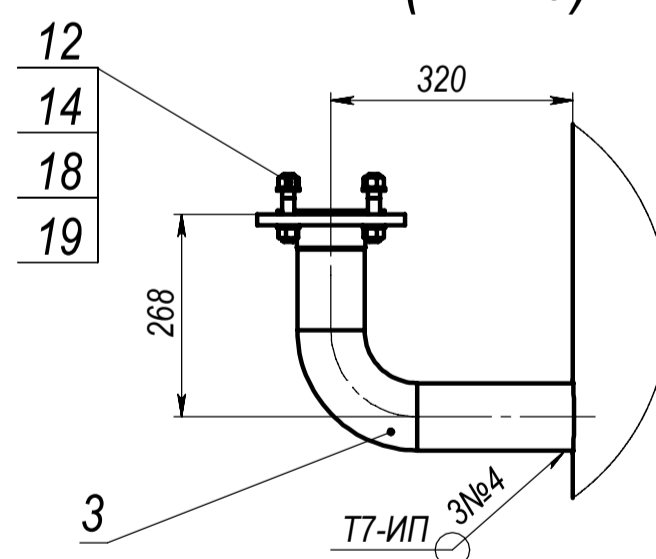
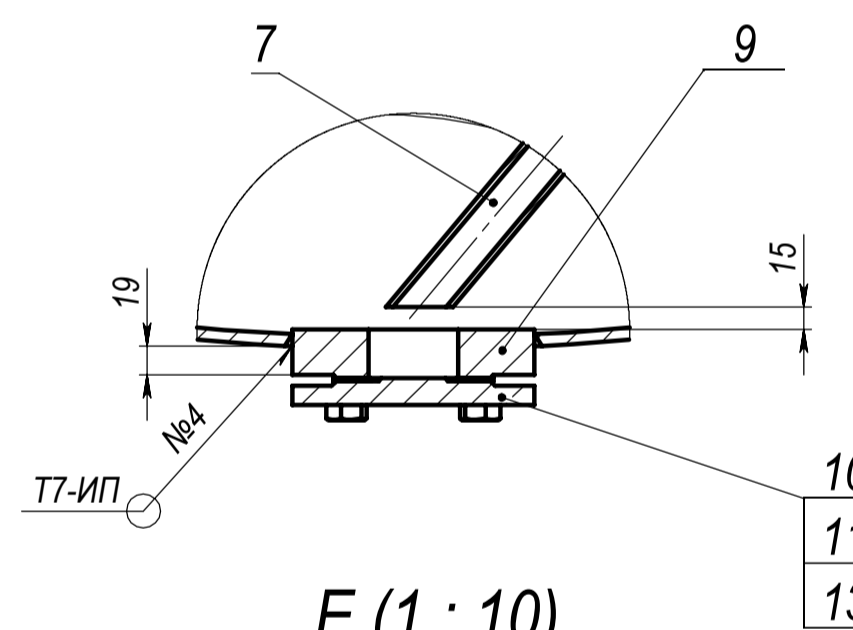


Таблица 1 - Техническая характеристика

Параметры		Аппарат
Назначение		Для создания запаса воздуха азота
Группа аппарата		3
Давление, МПа (кгс/см <sup>2</sup> )	рабочее	0,8 (8,0)
	расчетное	1,0 (10,0)
	Пробное при испытании	1,04 (10,4)
Испытательная среда	среда, продолжительность испытания	вода, не менее 30 мин.
	температура испытательной среды, °С	5...40
Температура, °С	рабочая среда	от минус 40 до 50
	расчетная стенки	50
	минимальная стенки, находящейся под давлением	минус 40
Характеристика среды	средняя наиболее холодной пятидневки района установки аппарата	-
	Наименование	Воздух, азот
	Класс опасности по ГОСТ 12.1.007-76	-
	Класс взрывоопасности ГОСТ 30852.11-2002	-
Класс пожароопасности ГОСТ 12.1.004-91		-
Прибавка для компенсации коррозии, мм		1,5
Внутренний объем, м <sup>3</sup> (л)		8,0 (8000)
Расчетный срока эксплуатации, лет		15
Допустимая сейсмичность, балл		не более 6
[σ] <sub>20</sub> / [σ] <sub>50</sub> для стали 09Г2С		1,04
Марка материалов основных элементов		09Г2С
Объем и вид неразрушающих испытаний		100% УЗК, ВИК, ПВК
Число циклов нагружения, не более		1000

- Изготовление, испытание, приемку и маркировку аппарата производить в соответствии с ГОСТ 34347-2017, ТР ТС 032/2013.
- Аппарат подлежит регистрации в органах Ростехнадзора.
- \*Размеры для справок.
- H16, h16, ±T16/2.
- Покровение: грунт ГФ-021, эмаль ПФ-115, синяя.
- Манипуляционный знак "Центр массы" В 138 ГОСТ 14192-96 нанести на двух противоположных сторонах аппарата эмалью ПФ-115 ГОСТ 6465-76.
- Для выверки вертикальности аппарата, нанести две контрольные метки, длиной 100мм, шириной 8мм вверху и внизу обечайки эмалью ПФ-115 ГОСТ 6465-76.
- Нанести отличительную окраску на строповые устройства эмалью ПФ-115 ГОСТ 6465-76.
- Консервация аппарата согласно технологии завода-изготовителя.
- Расконсервация аппарата перед вводом в эксплуатацию не требуется.
- Действительное расположение штуцеров, опор - см. по вид спереди.
- Аппарат может эксплуатироваться в климатическом исполнении У категории размещения 1 по ГОСТ 15150-69.
- Отгрузка - автотранспортом.

Таблица 2. Выводы

Обозначение	Назначение (Наименование)	Количество	Проход условный, мм	Условн. давл. Ру, МПа	Исполнение фланцев по ГОСТ 33259	Вылет, мм
A	Выход среды	1	Дц 80	1,0	80-10-11-1-В-Ст20-IV	150
Б	Технологический	1	Г 1/2"	-	-	20
В	Установка манометра	1	Г 1/2"	-	-	20
Г	Для манометра в машинном отделении	1	Г 1/2"	-	-	20
Д	Для клапана предохранительного	1	Дц 80	1,0	80-10-11-1-В-Ст20-IV	См. черт.
Е	Вход среды	1	Дц 80	1,0	80-10-11-1-В-Ст20-IV	150
Ж	Люк овальный	1	325x420	-	-	75
И	Выход конденсата	1	25	-	-	70
К	Выход остатка	1	50	1,0	-	20

Таблица 3. Таблица сварных швов

№ шва	Обозначение стандарта сварного шва	Тип сварного шва по стандарту	Сварочные материалы	Методы контроля
1	ГОСТ 14771-76	С21-ИП	Проволока 08Г2С ГОСТ 2246-70	ВИК+УЗК
2	ГОСТ 16037-80	С17-ЭП		
3	ГОСТ 14771-76	Т7-ИП		
4		Т3-ИП	ВИК+ПВК	
5		Н1-ИП		
6			ВИК	

2023.10.703.000 СБ

Ресивер РВ-8,0-0,8

Сборочный чертеж

Лист	№ док.	Подп.	Дата	Лит.	Масса	Масштаб
1					1441	1:15

Лист 1 из 1

ООО "ДНТ"