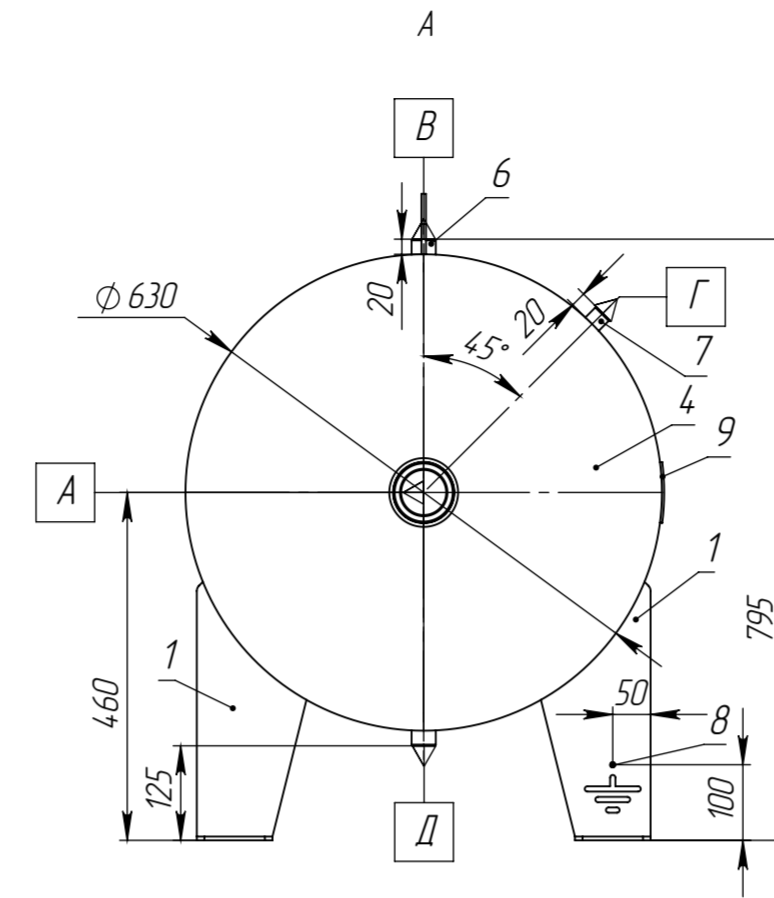
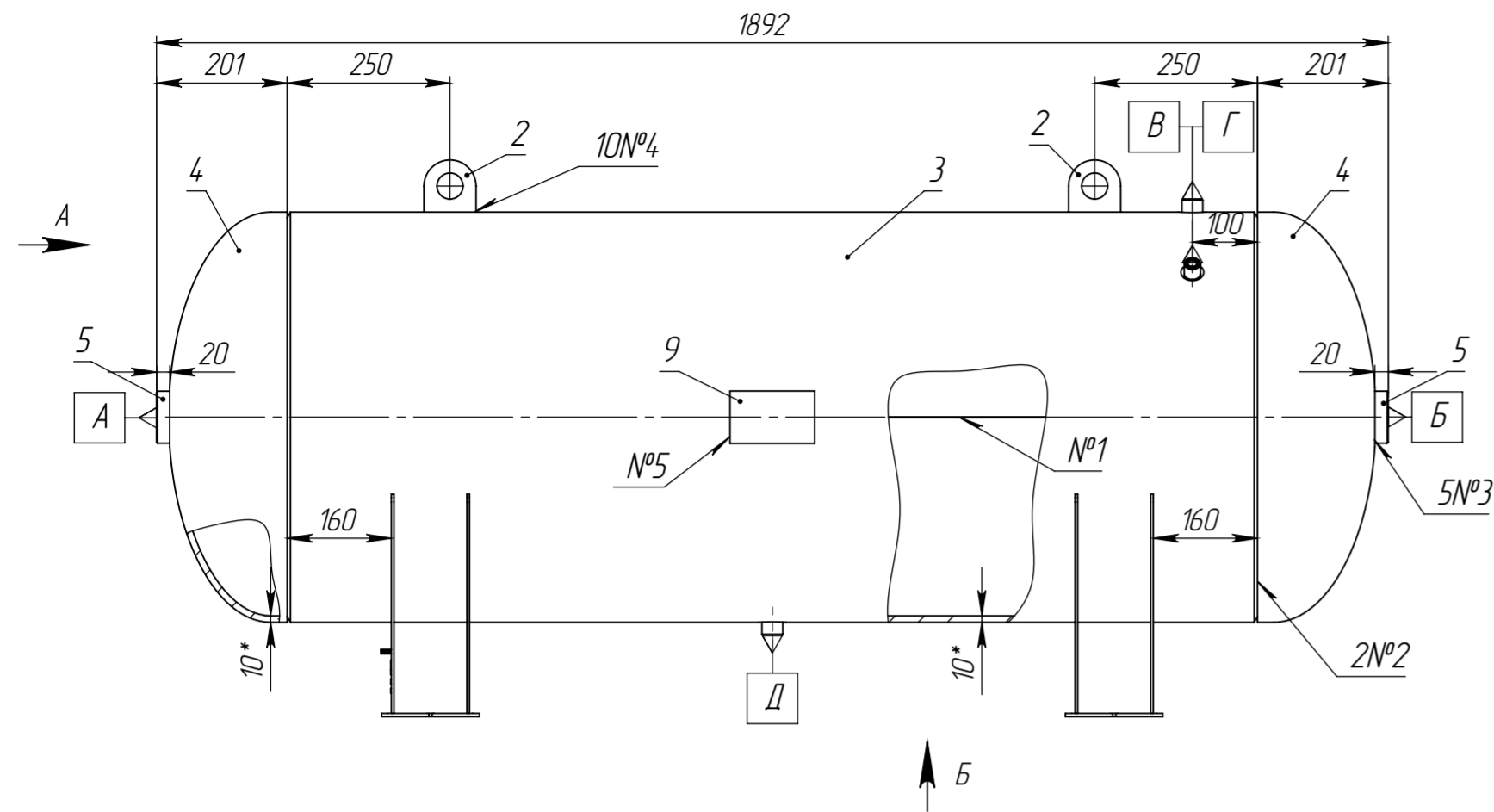


Таблица 1 – Техническая характеристика

Общая таблица		
Параметры	Аппарат	
Назначение	Для ведения тех процессов	
Группа аппарата	3	
Давление, МПа (кгс/см ²)	рабочее	4,0 (40,0)
	расчетное	4,0 (40,0)
Испытательная среда и продолжительность испытания	Пробное при испытании	гидравлическое пневматическое
	продолжительность	вода, не менее 30 мин.
Температура испытательной среды, °C	5..40	
Температура, °C	рабочая среда	от минус 20 до 50
	расчетная стенки	50
	минимальная стенки, находящейся под давлением	минус 20
Характеристика среды	средняя наиболее холодной пятидневки района установки аппарата	-
	Наименование	Воздух, азот
	Класс опасности по ГОСТ 12.1.007-76	-
	Взрывоопасность	ГОСТ 30852.5-2002
ГОСТ 30852.11-2002		нет
Пожароопасность ГОСТ 12.1.004-91	нет	
Прибавка для компенсации коррозии, мм	1	
Внутренний объем, м ³ (л)	0,5 (500)	
Расчетный срока эксплуатации, лет	10	
Допустимая сейсмичность, балл	не более 6	
$[\sigma]_{20}/[\sigma]_{50}$ для стали 09Г2С	1,04	
Марка материалов основных элементов	09Г2С	
Объем и вид неразрушающих испытаний	100% УЗК, ВИК	
Число циклов нагружения, не более	1000	



Положение центра тяжести и схема строповки аппарата в горизонтальном положении

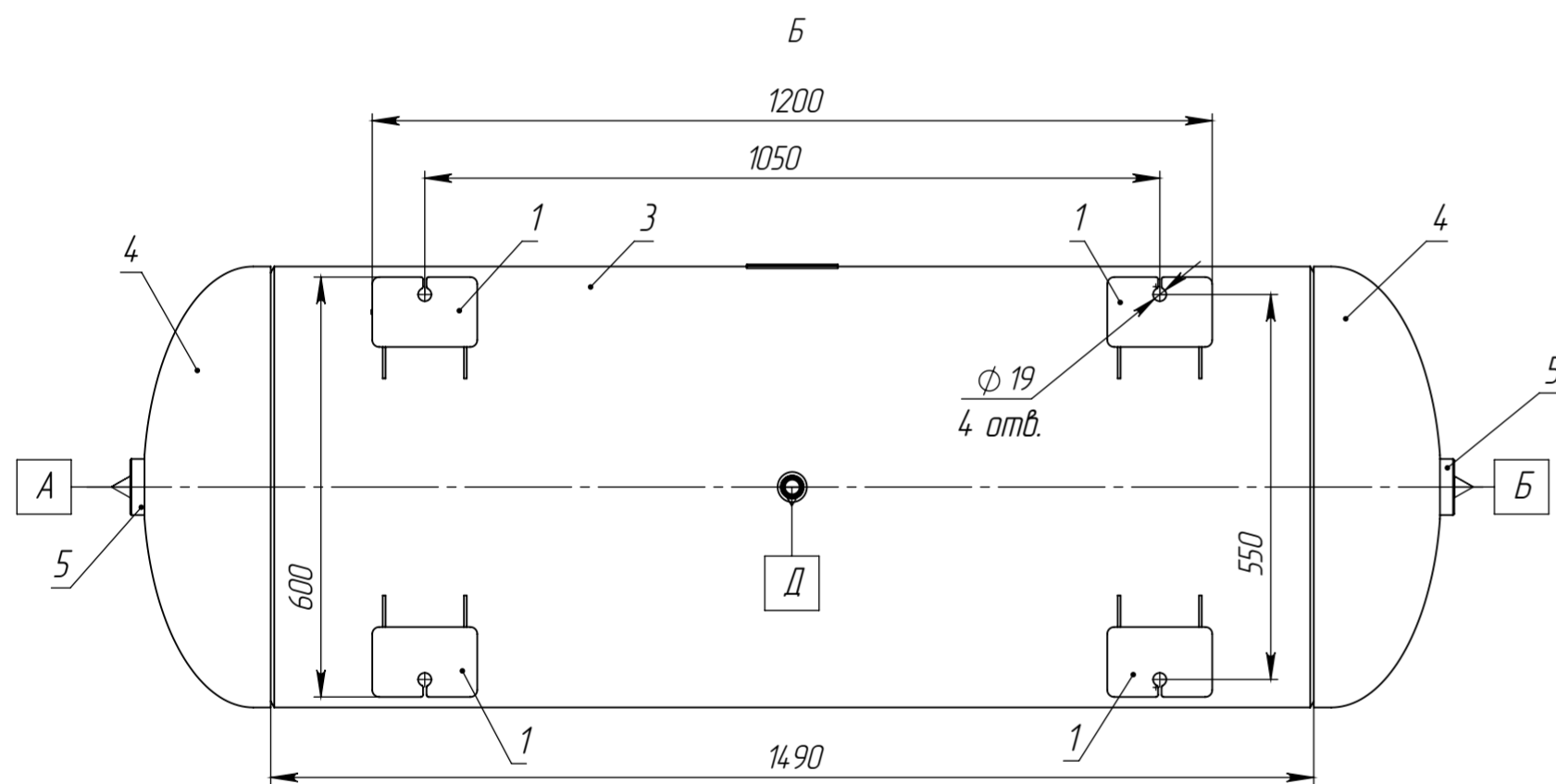
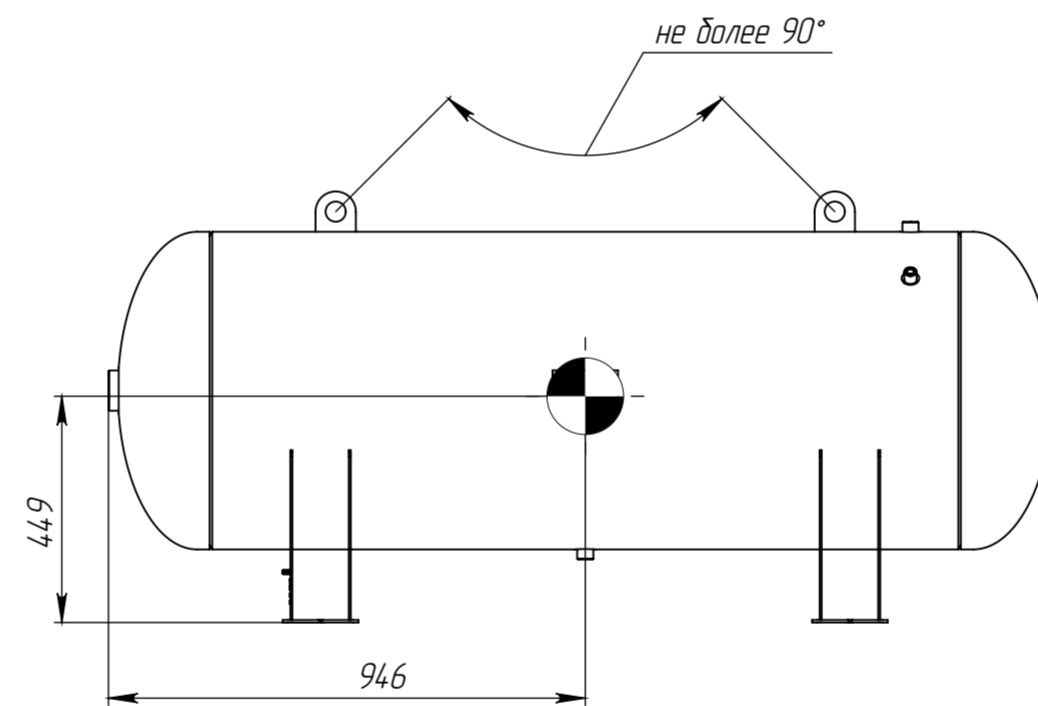


Таблица 2 – Таблица штуцеров

Обозначение	Наименование (назначение)	Кол.	Проход условный, мм
А	Вход/выход среды	1	Г 2"
Б	Вход/выход среды	1	Г 2"
В	Предохр. клапан	1	Г 1/2"
Г	Для манометра	1	Г 1/4"
Д	Дренаж	1	Г 1/2"

Таблица 3 – Таблица сварных швов

№ шва	Обозначение стандартного сварного шва	Тип сварного шва по стандарту	Сварочные материалы	Методы контроля
1	ГОСТ 14771-76	С17-ИП	Проволока св.-08Г2С ГОСТ 2246-70	ВИК+УЗК
2		С19-ИП		
3		Т7-ИП		ВИК+ПВК
4		Т3-ИП		
5		Н1-ИП		

- 1 Изготовление, испытание, приемку и маркировку аппарата производить в соответствии с ГОСТ 34347-2017, ТР ТС 032/2013.
- 2 Аппарат подлежит регистрации в органах Ростехнадзора.
- 3 *Размеры для справок.
- 4 Неуказанные предельные отклонения размеров Н16, h16, ±Т16/2.
- 5 Наружное покрытие – Hammerite, в два слоя.
- 6 Консервация аппарата согласно технологии завода-изготовителя.
- 7 Расконсервация аппарата перед вводом в эксплуатацию не требуется.
- 8 Отгрузка – автотранспортом.

2020.10.122.000СБ

					Ресивер Р 500-40		
Изм.	Лист	№ докум.	Подп.	Дата	Лит.	Масса	Масштаб
						311.99	1:10
Разраб.	Туранов				Сборочный чертеж		
Проб.	Леонав				Лист	Листов 1	
Т. контр.							
Н. контр.							
Учб.	Шатерников						