

2023.10.707.000СБ

Перв. примен.

Справ. №

Подп. и дата

Инд. № дубл.

Взам. инд. №

Подп. и дата

Инд. № подл.

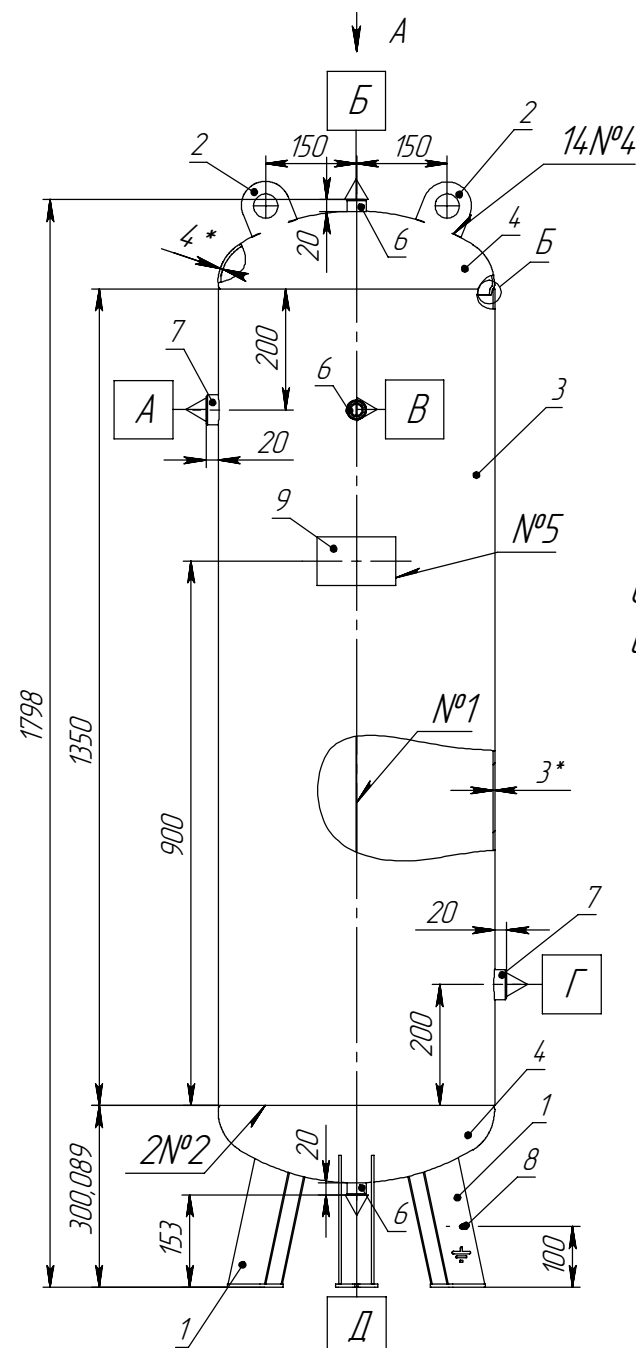
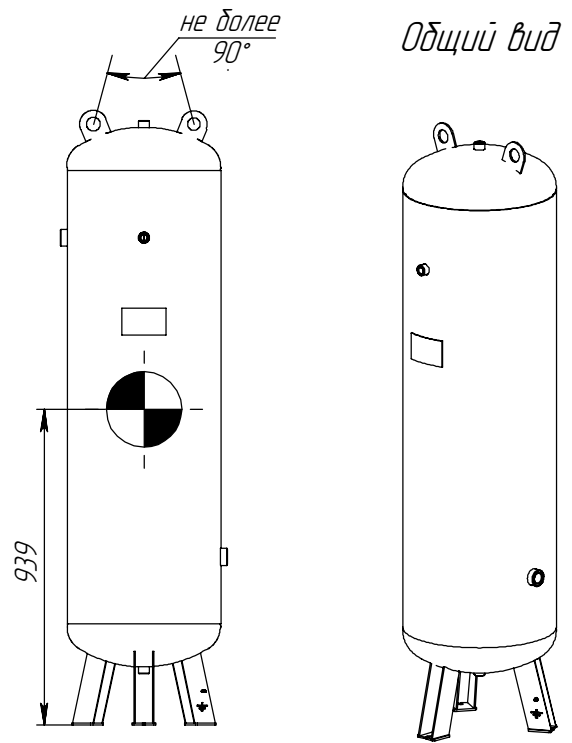


Схема строповки аппарата в вертикальном положении



Общий вид

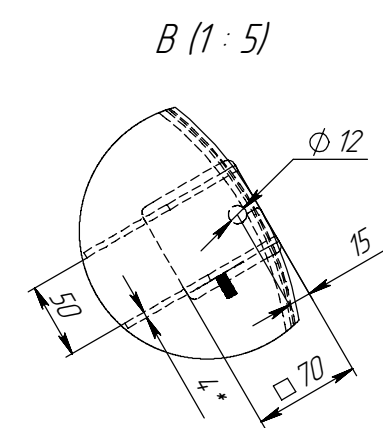
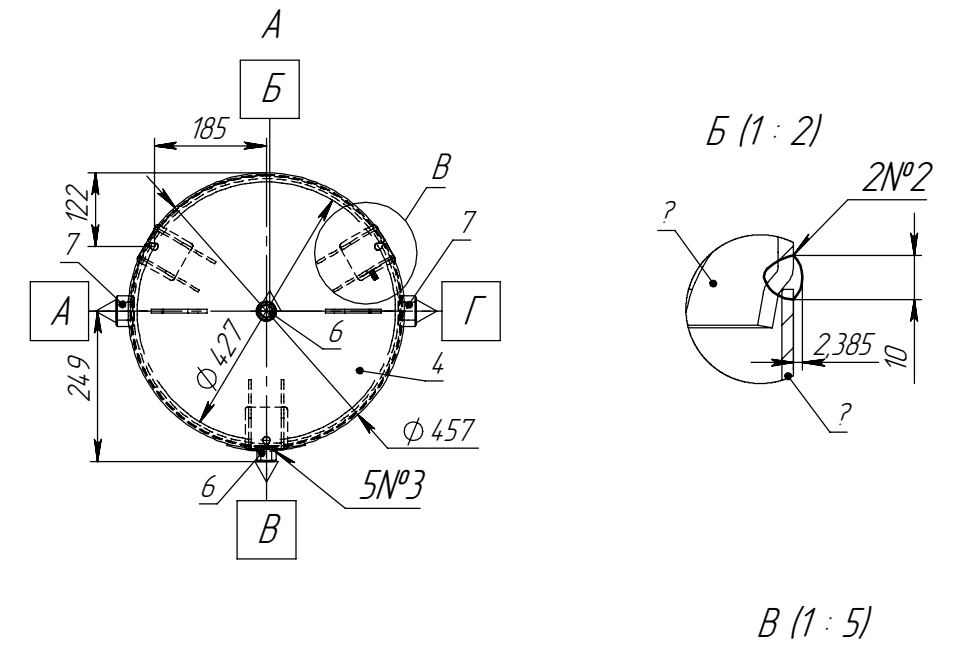


Таблица 1 – Техническая характеристика

Параметры		Значение
Назначение аппарата		Для создания запаса газообразного кислорода
Группа сосуда по ГОСТ 3434-7-2017		1
Климатическое исполнение и категория размещения по ГОСТ 15150-69		У4.1
Давление, МПа (кгс/см ²)	рабочее, не более	1,0 (10,0)
	расчетное избыточное	1,0 (10,0)
	Пробное при испытании	гидравлическое
пневматическое		-
Температура, °С	Рабочая среды	от минус 20 до плюс 50
	Расчетная среды	плюс 50
	Минимальная допустимая	минус 20
	Испытательная среды	от плюс 5 до плюс 40
	Средняя наиболее холодной пятидневки района установки аппарата	-
Состав среды	Рабочая	Газообразный кислород
	Испытательная (продолжительность испытания)	Вода (не менее 30 мин.)
Характеристика среды	Класс пожароопасности по ГОСТ 12.1.004-91	2
	Класс вредности по ГОСТ 12.1.007-76	IV
	Класс взрывоопасности по ГОСТ 30852.11-2002	T1-IIС
Прибавка для компенсации коррозии и эрозии, мм		1
Номинальный объем аппарата, м ³ (л.)		0,25 (250)
Расчетный срок эксплуатации, лет		10
Сейсмичность по шкале MSK-64 (СНиП II-7-81), балл		не более 6
Марка материалов основных элементов		S235, 09Г2С
Отношение допускаемых напряжений (σ_{20}/σ_{50}) для стали S235		1,01
Объем и вид неразрушающих испытаний		100% ВИК, УЗК, ПВК
Число циклов нагружения, не более		1000

Таблица 2 – Таблица штуцеров

Обозн.	Наименование (назначение)	Кол.	Проход условный, мм	Ответный элемент
A	Выход среды	1	G 1"	-
B	Клапан предохранительный	1	G 1/2"	-
B	Манометр	1	G 1/2"	-
Г	Вход среды	1	G 1"	-
Д	Дренаж	1	G 1/2"	-

Таблица 3 – Таблица сварных швов

№ шва	Обозначение стандартного сварного шва	Тип сварного шва по стандарту	Сварочные материалы	Методы контроля
1		С2-ИП	Проволока св.-08Г2С ГОСТ 2246-70	ВИК+УЗК
2		см. местн. вид Б		
3	ГОСТ 14 771-76	T7-ИП-4		ВИК+ПВК
4		T3-ИП-4		ВИК
5		H1-ИП-3		

- *Размеры для справок
- Общие допуски по ГОСТ 30893.1: Н16, h16, ±IT16/2.
- Сварка по ГОСТ 14 771-76, проволока сварочная св.-08Г2С по ГОСТ 2246-70.
- Действительное расположение штуцеров и опор смотреть по виду спереди и виду сверху.
- Аппарат подлежит регистрации в органах Ростехнадзора.
- Наружное покрытие – грунт-эмаль КВИЛ, RAL 5015 (2).
- Внутреннее покрытие – обезжирить.
- Консервация аппарата согласно технологии завода изготовителя.
- Расконсервация аппарата перед вводом в эксплуатацию не требуется.
- Изготовление, испытание, приемку и маркировку аппарата производить в соответствии с ГОСТ 3434-7-2017, ТР ТС 032/2013.
- Отгрузка – автотранспортом.

2023.10.707.000СБ

Изм.	Лист	№ докум.	Подп.	Дата	<p>Ресивер РВ 250-10-К</p> <p>Сборочный чертёж</p>	Лит.	Масса	Масштаб
Разраб.	Федак						66	1:12,5
Проб.	Корниенко					Лист	Листов 1	
Т. контр.								
Н. контр.								
Утв.	Шатерников							

DNT
 device navigation team
 Формат А3

Шифр:

Копировал

Файл: 2023.10.707.000 СБ - Ресивер РВ 250-10-К