

2021.09.102.000СБ

Перв. примен.

Спроб. №

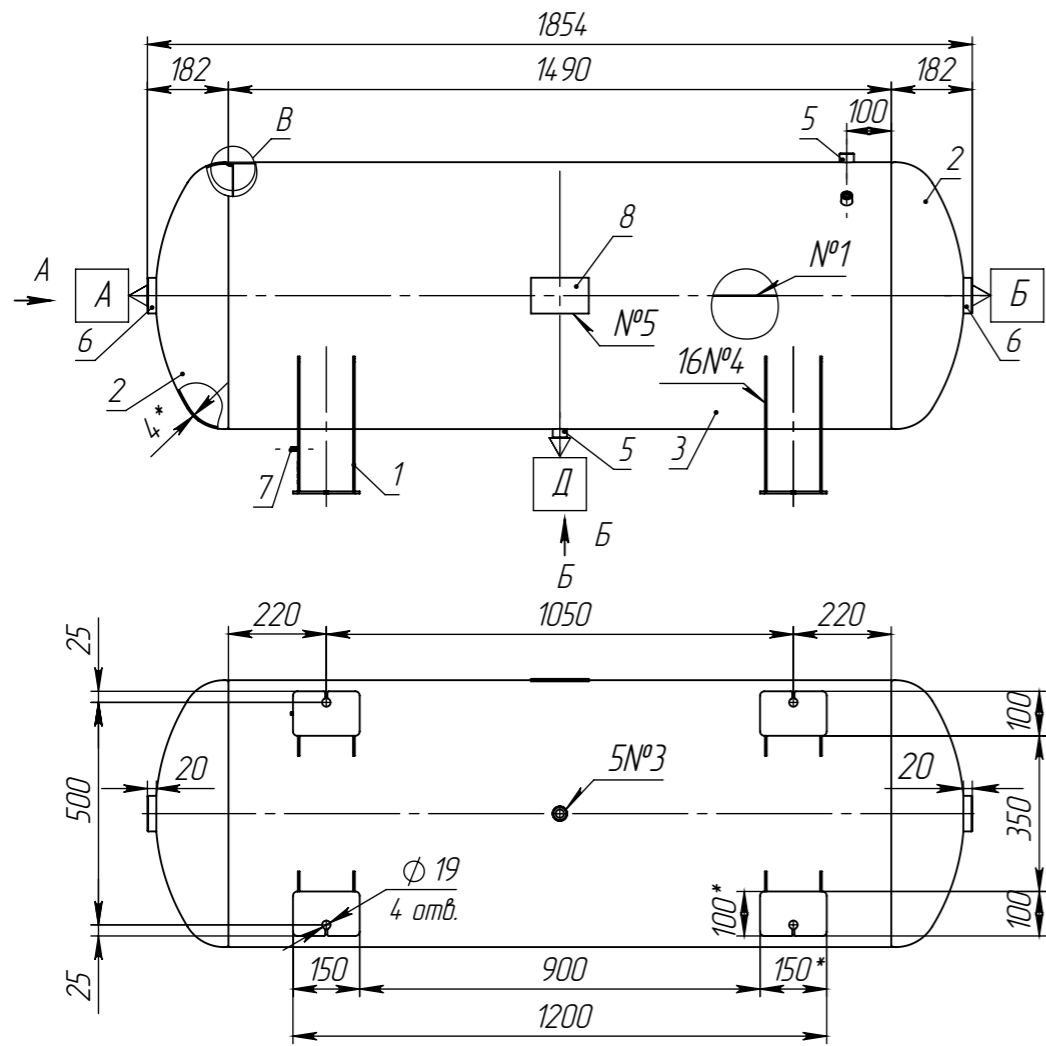
Подп. и дата

Инд. № дубл.

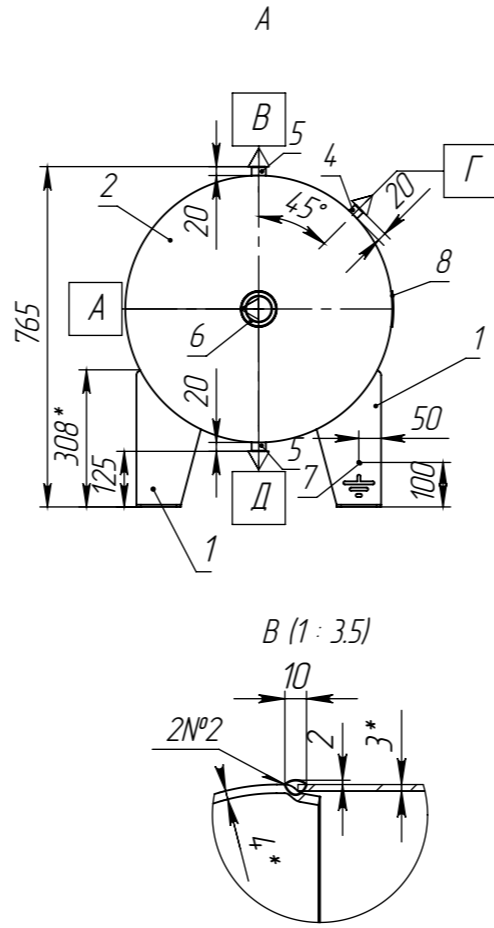
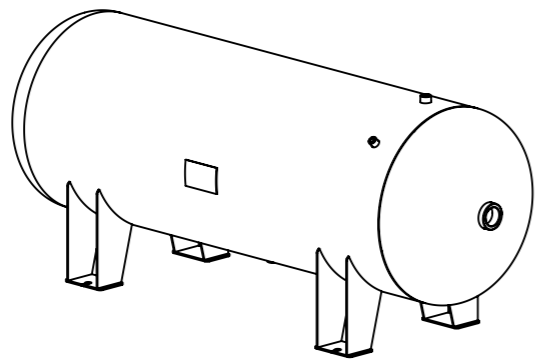
Взам. инд. №

Подп. и дата

Инд. № подл.



Общий вид



Положение центра тяжести в горизонтальном положении

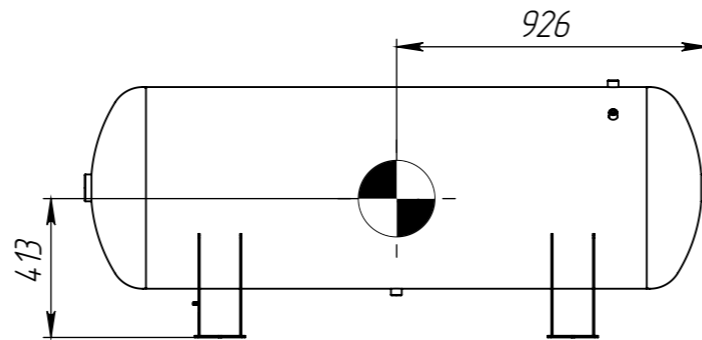


Таблица 1 – Техническая характеристика

Параметры		Значение
Назначение аппарата		Для ведения тех. процессов
Группа сосуда по ГОСТ 34347-2017		4
Климатическое исполнение и категория размещения по ГОСТ 15150-69		У4.1
Давление, МПа (кгс/см ²)	рабочее, не более	1,0 (10,0)
	расчетное избыточное	1,0 (10,0)
Пробное при испытании	гидравлическое	1,3 (13,0)
	пневматическое	-
Температура, °C	Рабочая среды	от минус 20 до плюс 50
	Расчетная среды	плюс 50
	Минимальная допустимая	минус 20
	Испытательная среды	от плюс 5 до плюс 40
Средняя наиболее холодной пятидневки района установки аппарата		-
Состав среды	Рабочая	Воздух, азот
	Испытательная (продолжительность испытания)	Вода (не менее 30 мин.)
Характеристика среды	Класс пожароопасности по ГОСТ 12.1.004-91	нет
	Класс вредности по ГОСТ 12.1.007-76	нет
	Класс взрывоопасности по ГОСТ 30852.11-2002	нет
Прибавка для компенсации коррозии и эрозии, мм		1
Номинальный объем аппарата, м ³ (л.)		0,5 (500)
Расчетный срок эксплуатации, лет		10
Сейсмичность по шкале MSK-64 (СНиП II-7-81), балл		не более 6
Марка материалов основных элементов		S235, 09Г2С
Отношение допускаемых напряжений $[\sigma]_{20}/[\sigma]_{50}$ для стали S235		1,01
Объем и вид неразрушающих испытаний		100% ВИК, УЗК, ПВК
Число циклов нагружения, не более		1000

- *Размеры для справок.
- Общие допуски по ГОСТ 30893.1: Н16, h16, ±IT16/2.
- Сварка по ГОСТ 14771-76, проволока сварная 08Г2С по ГОСТ 2246-70.
- Наружное покрытие – "Galvanol", в два слоя.
- Консервация аппарата согласно завода изготовителя.
- Расконсервация аппарата перед вводом в эксплуатацию не требуется.
- Аппарат не подлежит регистрации в органах Ростехнадзора.
- Изготовление, испытание, приемку и маркировку аппарата производить в соответствии с ГОСТ 34347-2017, ТР-ТС 032/2013.
- Отгрузка – автотранспортом.

Таблица 2 – Таблица штуцеров

Обозн	Наименование (назначение)	Кол.	Проход условный, мм
А	Вход/выход среды	1	Г 2"
Б	Вход/выход среды	1	Г 2"
В	Предохр. клапан	1	Г 1/2"
Г	Манометр	1	Г 1/4"
Д	Дренаж	1	Г 1/2"

Таблица 3 – Таблица сварных швов

№ шва	Обозначение стандартного сварного шва	Тип сварного шва по стандарту	Сварочные материалы	Методы контроля
1	ГОСТ 14771-76	С2-ИП	Проволока св.-08Г2С ГОСТ 2246-70	ВИК+УЗК
2		см. местн. вид В		
3		Т7-ИП-4		
4		Т3-ИП-4		
5		Н1-ИП-3		

2021.09.102.000СБ			
Изм.	Лист	№ докум.	Подп.
Разраб.	Туранов		
Проб.	Туранов		
Т. контр.			
Н. контр.			
Утв.	Шатерников		
Ресивер Р 500-10-Г		Лист	Масса
Сборочный чертёж		Листов	Масштаб
103		1	1:17
DNT		device navigation team	
Формат А3			

Шифр:

Копировал

Формат А3

Файл: 2021.09.102.000 Ресивер Р 500-10-Г