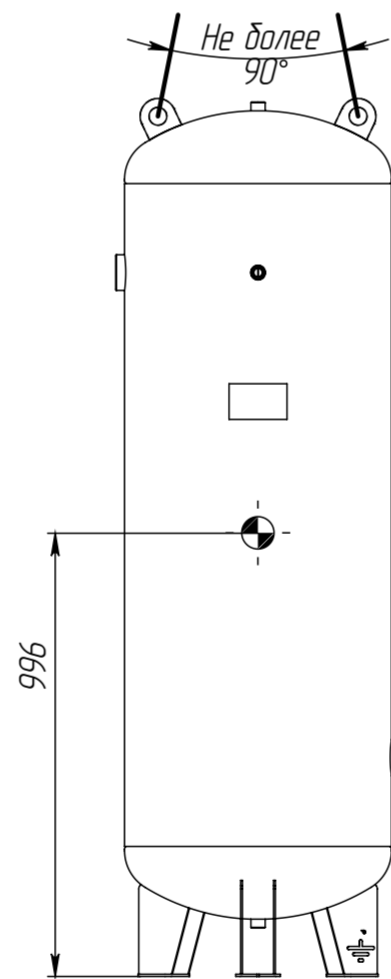
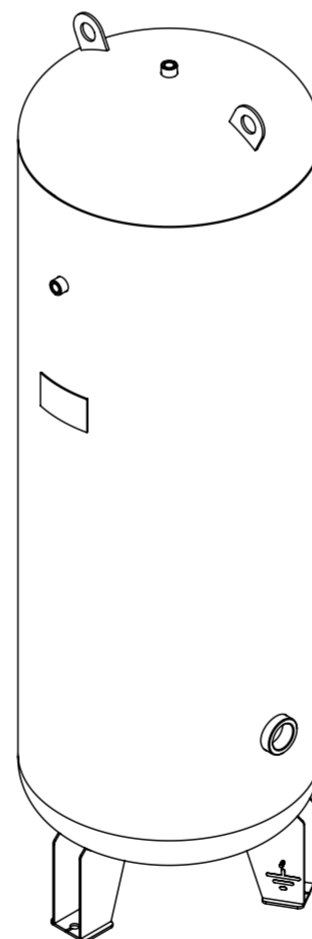


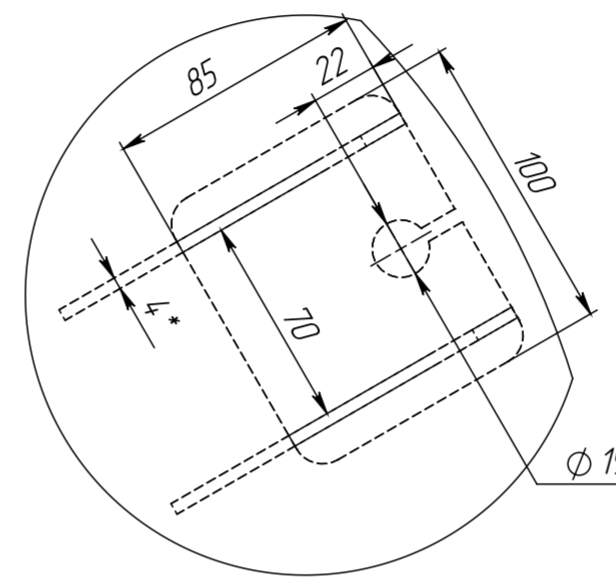
Схема строповки аппарата в вертикальном положении



Общий вид



Б (1 : 2,5)
3 места



В (1 : 2)

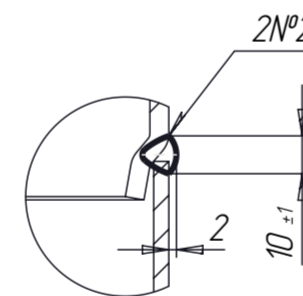


Таблица 2 - Таблица штуцеров

Обозн.	Наименование (назначение)	Кол.	Проход условный, мм	Ответный элемент
A	Выход среды	1	G 2"	-
Б	Клапан предохранительный	1	G 1/2"	-
В	Манометр	1	G 1/4"	-
Г	Вход среды	1	G 2"	-
Д	Дренаж	1	G 1/2"	-

Таблица 3 - Таблица сварных швов

№ шва	Обозначение стандартного сварного шва	Тип сварного шва по стандарту	Сварочные материалы	Методы контроля	
1		С2-ИП	Пруток св.-08Г2С ГОСТ 2246-70	ВИК+УЗК	
2		см. местн. вид В			
3	ГОСТ 14771-76	T7-ИП-4			ВИК+ПВК
4		T3-ИП-4			ВИК
5		H1-ИП-3			

Табл. 4

Концентрация кислорода, %	Рабочее давление, МПа
95	0,8
93	1,0

Таблица 1 - Техническая характеристика

Параметры		Значение
Назначение аппарата		Для создания запаса газообразного кислорода
Группа сосуда по ГОСТ 34.347-2017		4
Климатическое исполнение и категория размещения по ГОСТ 15150-69		У4.1
Давление, МПа (кгс/см ²)	рабочее, не более	см. табл. 4
	расчетное избыточное	1,0 (10,0)
	Пробное при испытании	гидравлическое
пневматическое		-
Температура, °С	Рабочая среды	от минус 20 до плюс 50
	Расчетная среды	плюс 50
	Минимальная допустимая	минус 20
	Испытательная среды	от плюс 5 до плюс 40
	Средняя наиболее холодной пятидневки района установки аппарата	-
Состав среды	Рабочая	Газообразный кислород
	Испытательная (продолжительность испытания)	Вода (не менее 30 мин.)
Характеристика среды	Класс пожароопасности по ГОСТ 12.1.004-91	2
	Класс вредности по ГОСТ 12.1.007-76	IV
	Класс взрывоопасности по ГОСТ 30852.11-2002	T1-ИС
Прибавка для компенсации коррозии и эрозии, мм		1
Номинальный объем аппарата, м ³ (л)		0,5 (500)
Расчетный срок эксплуатации, лет		10
Сейсмичность по шкале MSK-64 (СНиП II-7-81), балл		не более 6
Марка материалов основных элементов		S235, 09Г2С
Отношение допускаемых напряжений $[\sigma]_{20}/[\sigma]_{50}$ для стали S235		1,01
Объем и вид неразрушающих испытаний		100% ВИК, УЗК, ПВК
Число циклов нагружения, не более		1000

- *Размеры для справок
- Общие допуски по ГОСТ 30893.1: Н16, h16, ±IT16/2.
- Сварка по ГОСТ 14771-76, проволока сварочная св.-08Г2С по ГОСТ 2246-70.
- Действительное расположение штуцеров и опор смотреть по виду спереди и виду сверху.
- Аппарат не подлежит регистрации в органах Ростехнадзора.
- Наружное покрытие - Наттерге, в два слоя.
- Внутреннее покрытие - обезжирить.
- Консервация аппарата согласно технологии завода изготовителя.
- Расконсервация аппарата перед вводом в эксплуатацию не требуется.
- Изготовление, испытание, приемку и маркировку аппарата производить в соответствии с ГОСТ 34.347-2017, ТР ТС 032/2013.
- Отгрузка - автотранспортом.

2021.08.101.000СБ

Изм.	Лист	№ докум.	Подп.	Дата
Разраб.	Туранов			
Проб.	Карниенко			
Т. контр.				
Н. контр.				
Учб.	Шатерников			

Ресивер РВ 500-8-К

Сборочный чертёж

Лит.	Масса	Масштаб
	99	1:5
Лист	Листов 1	

