

2020.12.13.000СБ

Перв. примен.

Справ. №

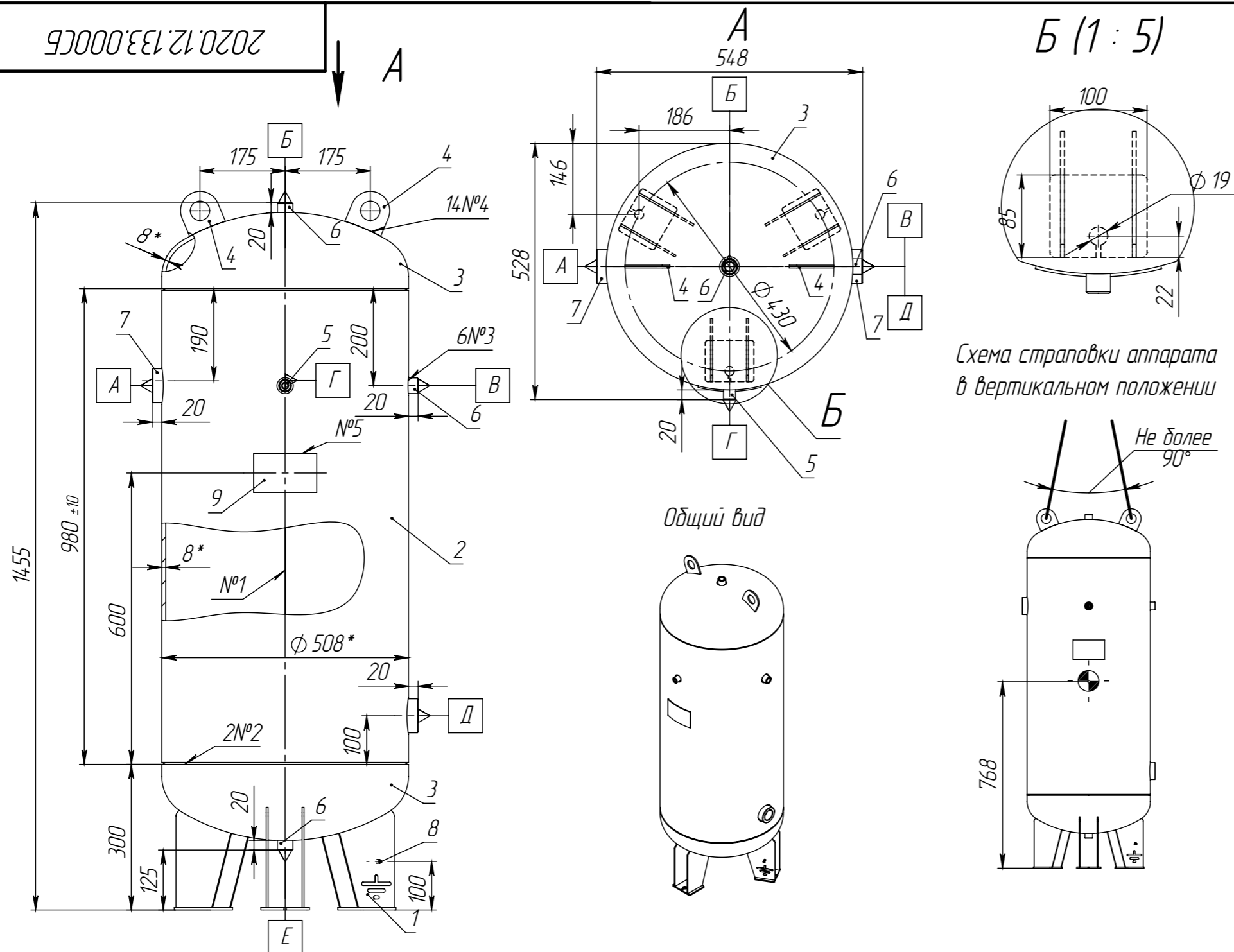
Подп. и дата

Инд. № дубл.

Взам. инд. №

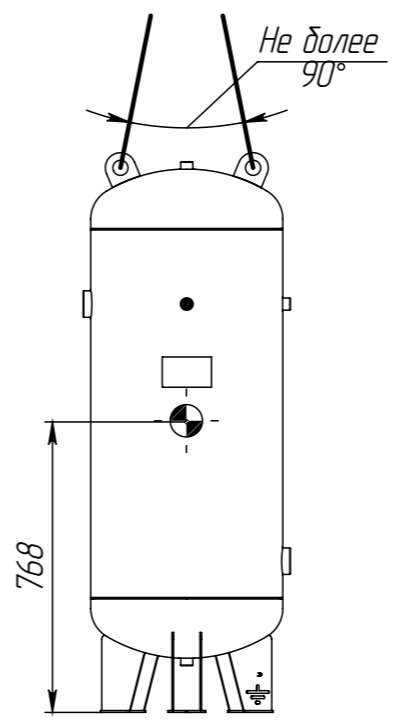
Подп. и дата

Инд. № подл.



Общий вид

Схема страховки аппарата в вертикальном положении



- 8 Действительное расположение штуцеров, опор – см. по вид спереди.
- 9 Отгрузка – автотранспортом.
- 10 Аппарат может эксплуатироваться в климатическом исполнении У категории размещения по ГОСТ 15150-69.

Таблица 3 – Таблица сварных швов

№ шва	Обозначение стандартного сварного шва	Тип сварного шва по стандарту	Сварочные материалы	Методы контроля
1	ГОСТ 14.771-76	С17-ИП	Проволока св.-08Г2С ГОСТ 2246-70	ВИК+УЗК
2		С19-ИП		
3		Т7-ИП-8		
4		Т3-ИП-5		
5		Н1-ИП-3		

Таблица 2 – Таблица штуцеров

Обозн.	Наименование (назначение)	Кол.	Проход условный, мм
А	Выход среды	1	G 1 1/2"
Б	Для предохран. клап.	1	G 1/2"
В	Технологический	1	G 1/2"
Г	Для манометра	1	G 1/4"
Д	Вход среды	1	G 1 1/2"
Е	Дренаж	1	G 1/2"

Таблица 1 – Техническая характеристика

Параметры		Аппарат	
Назначение		Для ведения тех. процессов	
Группа аппарата		3	
Давление, МПа (кгс/см ²)	рабочее	4,0 (40,0)	
	расчетное	4,0 (40,0)	
	Пробное при испытании	гидравлическое пневматическое	5,2 (52,0) -
Испытательная среда и продолжительность испытания		вода, не менее 30 мин.	
Температура испытательной среды, °С		5..40	
Температура, °С	рабочая среда	от минус 40 до 50	
	расчетная стенки	50	
	минимальная стенки, находящейся под давлением	минус 40	
	средняя наиболее холодной пятитдневки района установки аппарата	-	
Характеристика среды	Наименование		воздух, азот
	Класс опасности по ГОСТ 12.1.007-76		-
	Взрывоопасность	ГОСТ 30852.5-2002	нет
		ГОСТ 30852.11-2002	
Пожароопасность ГОСТ 12.1.004-91		нет	
Прибавка для компенсации коррозии, мм		1,5	
Внутренний объем, м ³ (л)		0,25 (250)	
Расчетный срок эксплуатации, лет		15	
Допустимая сейсмичность, балл		не более 6	
[σ] ₂₀ / [σ] ₅₀ для стали 09Г2С		1,04	
Марка материалов основных элементов		09Г2С, S355	
Объем и вид неразрушающих испытаний		100% УЗК, ПВК, ВИК	
Число циклов нагружения, не более		1000	

- 1 Изготовление, испытание, приемку и маркировку аппарата производить в соответствии с ГОСТ 34.347-2017, ТР ТС 032/2013.
- 2 Аппарат не подлежит регистрации в органах Ростехнадзора.
- 3 *Размеры для справок.
- 4 Неуказанные предельные отклонения размеров Н16, н16, ±Т16/2.
- 5 Покрытие наружное – Nanotegite синий, в два слоя.
- 6 Консервация аппарата согласно технологии завода-изготовителя.
- 7 Расконсервация аппарата перед вводом в эксплуатацию не требуется.

2020.12.13.000СБ

Изм.	Лист	№ докум.	Подп.	Дата
Разраб.	Туранов			
Проб.	Леонов			
Т. контр.				
Н. контр.				
Утв.	Шатерников			

Ресивер РВ 250-40.508-1

Сборочный чертёж

Лит.	Масса	Масштаб
	140	1:10

Лист 1 из 1

Формат А3

Шифр:

Копировал

Файл: 2020.12.13.000 Ресивер РВ 250-40.508-1