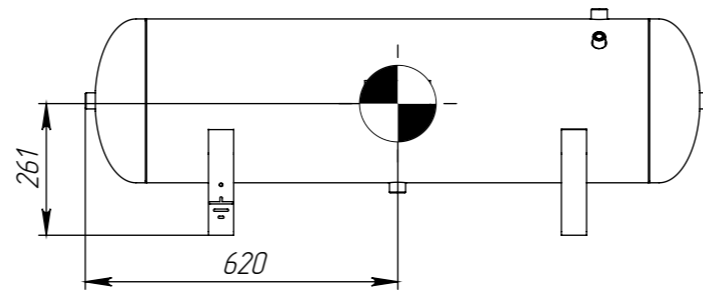
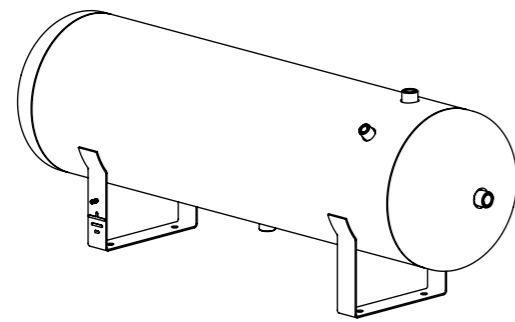
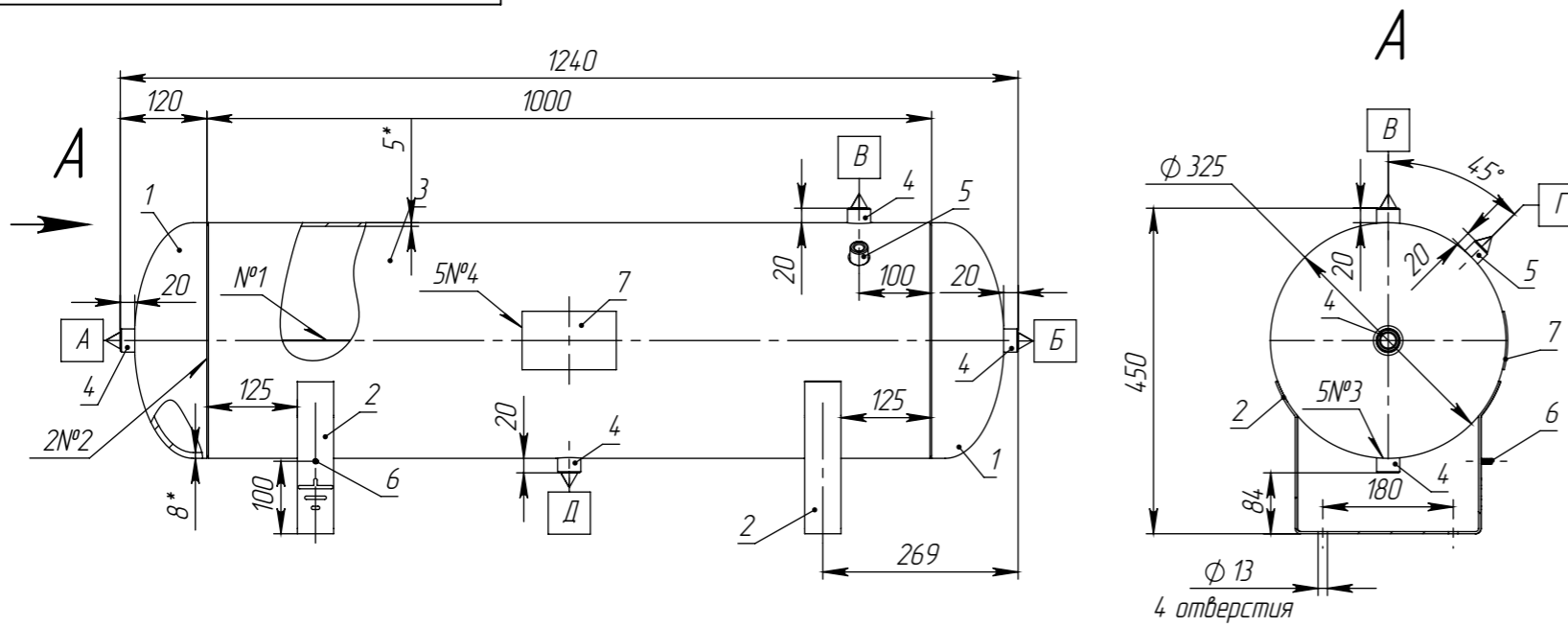


2020.10.114.000СБ

Перв. примен.

Справ. №



Подп. и дата

Инд. № дубл.

Взам. инд. №

Подп. и дата

Инд. № подл.

- 6 Консервация аппарата согласно технологии завода-изготовителя.
- 7 Расконсервация аппарата перед вводом в эксплуатацию не требуется.
- 8 Отгрузка - автотранспортом
- 9 Действительное положение штуцеров смотреть на виде спереди и по виду А.

Таблица 2 - Таблица штуцеров

Обозначение	Наименование (назначение)	Кол.	Проход условный, мм
А	Вход/выход среды	1	G 1/2"
Б	Вход/выход среды	1	G 1/2"
В	Для предохран. клап.	1	G 1/2"
Г	Для манометра	1	G 1/4"
Д	Дренаж	1	G 1/2"

Таблица 3 - Таблица сварных швов

№ шва	Обозначение стандартного сварного шва	Тип сварного шва по стандарту	Сварочные материалы	Методы контроля
1	ГОСТ 14771-76	С17-ИП	Проволока св.-08Г2С ГОСТ 2246-70	ВИК+УЗК
2		С19-ИП		
3		Т7-ИП		
4		Н1-ИП		

Таблица 1 - Техническая характеристика

Параметры		Аппарат	
Назначение		Для ведения тех процессов	
Группа аппарата		3	
Давление, МПа (кгс/см ²)	рабочее	4,0 (40,0)	
	расчетное	4,0 (40,0)	
	Пробное при испытании	гидравлическое	5,2 (52,0)
		пневматическое	-
Испытательная среда и продолжительность испытания		вода, не менее 30 мин.	
Температура испытательной среды, °С		5...40	
Температура, °С	рабочая среда	от минус 20 до 50	
	расчетная стенки	50	
	минимальная стенки, находящейся под давлением	минус 20	
Характеристика среды	Наименование		Воздух, азот
	Класс опасности по ГОСТ 12.1.007-76		-
	Взрывоопасность	ГОСТ 30852.5-2002	нет
		ГОСТ 30852.11-2002	
Пожароопасность ГОСТ 12.1.004-91		нет	
Прибавка для компенсации коррозии, мм		1	
Внутренний объем, м ³ (л)		0,100 (100)	
Расчетный срок эксплуатации, лет		10	
Допустимая сейсмичность, балл		не более 6	
[σ] ₂₀ /[σ] ₅₀ для стали 20		1,01	
Марка материалов основных элементов		Ст20, 09Г2С	
Объем и вид неразрушающих испытаний		100% УЗК, ВО	
Число циклов нагружения, не более		1000	

- 1 Изготовление, испытание, приемку и маркировку аппарата производить в соответствии с ГОСТ 34347-2017, ТР ТС 032/2013.
- 2 Аппарат не подлежит регистрации в органах Ростехнадзора.
- 3 *Размеры для справок.
- 4 Неуказанные предельные отклонения размеров Н16, н16, ±Т16/2.
- 5 Наружное покрытие - Hammerite, в два слоя.

2020.10.114.000СБ

Изм.	Лист	№ докум.	Подп.	Дата	Лит.	Масса	Масштаб
						56.93	1:10
Разраб.	Туранов						
Проб.	Леонов						
Т. контр.							
Н. контр.							
Утв.	Шатерников						

Ресивер Р 100-40

Сборочный чертёж



Шифр:

Копировал

Формат А3

Файл: 2020.10.114.000 Ресивер Р 100-40