

2021.03.118.000СБ

Перв. примен.

Справ. №

Подп. и дата

Инд. № дубл.

Взам. инв. №

Подп. и дата

Инд. № подл.

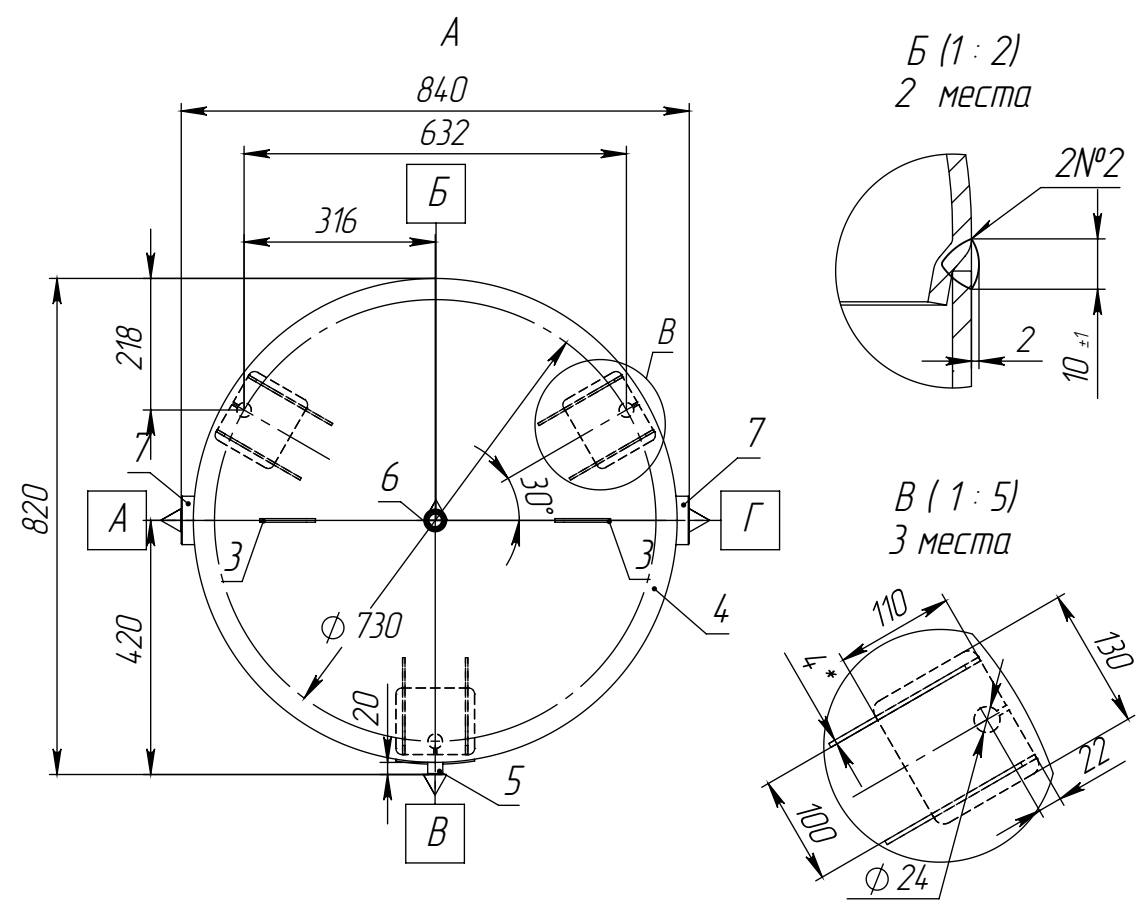
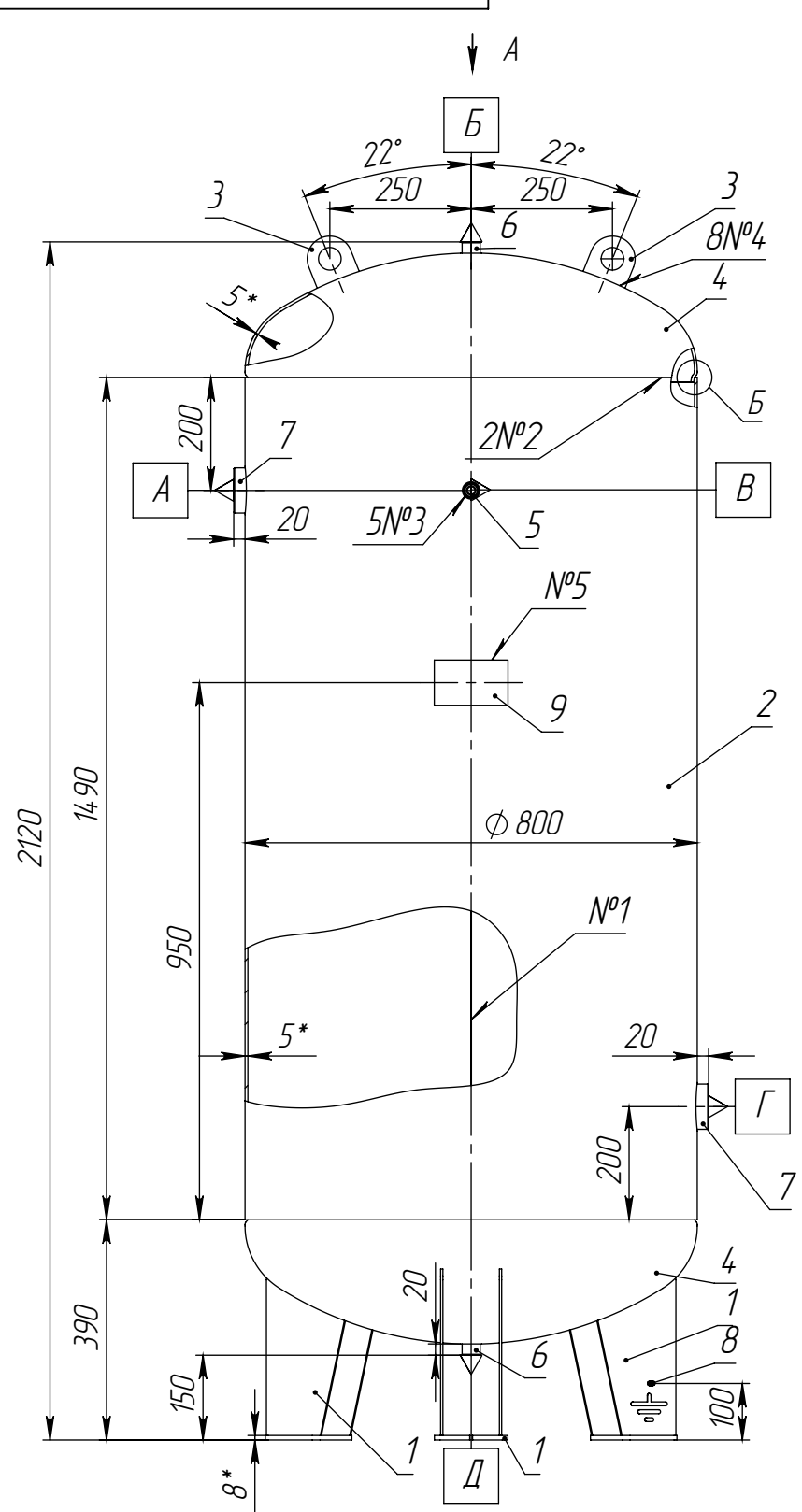
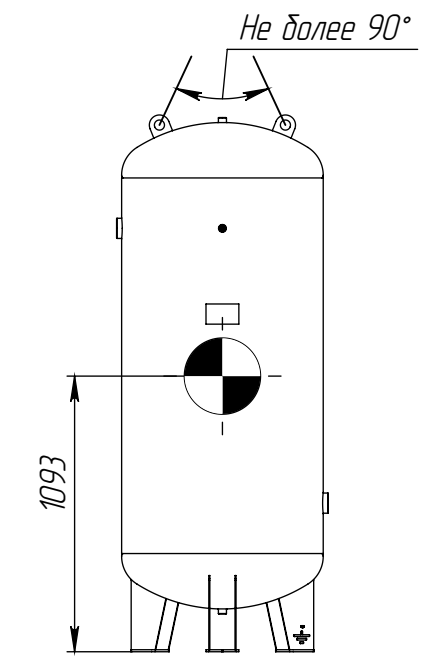


Схема strapовки аппарата в вертикальном положении



Общий вид

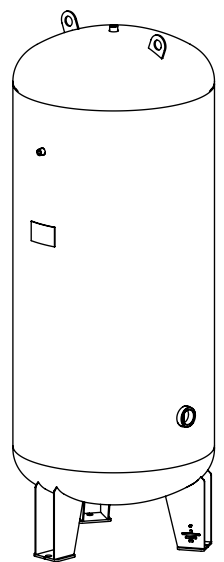


Таблица 1 - Техническая характеристика

Параметры		Аппарат		
Назначение		Для создания запаса воздуха, азота		
Группа аппарата		4		
Давление, МПа (кгс/см <sup>2</sup> )	рабочее	1,6 (16,0)		
	расчетное	1,6 (16,0)		
Пробное при испытании	гидравлическое	2,08 (20,8)		
	пневматическое	-		
Испытательная среда и продолжительность испытания		вода, не менее 30 мин.		
Температура испытательной среды, °С		5...40		
Температура, °С	рабочая среда	от минус 20 до 50		
	расчетная стенки	50		
	минимальная стенки, находящейся под давлением средняя наиболее холодной пятидневки района установки аппарата	минус 20		
Характеристика среды	Наименование		Воздух, азот	
	Класс опасности по ГОСТ 12.1.007-76		-	
	Взрывоопасность	ГОСТ 30852.5-2002		нет
		ГОСТ 30852.11-2002		
Пожароопасность ГОСТ 12.1.004-91		нет		
Класс дефектности сварных швов по ГОСТ 23055-78	стыковых		4	
	угловых, тавровых		5	
	нахлесточных		6	
Прибавка для компенсации коррозии, мм		1		
Внутренний объем, м <sup>3</sup> (л)		0,9 (900)		
Расчетный срока эксплуатации, лет		10		
Допустимая сейсмичность, балл		не более 6		
[σ] <sub>20</sub> /[σ] <sub>50</sub> для стали S355		1,04		
Марка материалов основных элементов		S355, 09Г2С		
Объем и вид неразрушающих испытаний		100% УЗК, ВИК, ПВК		
Число циклов нагружения, не более		1000		

- \*Размеры для справок.
- Неуказанные предельные отклонения размеров Н16, h16, ±Т16/2.
- Наружное покрытие - грунт-эмаль Hammerite, в два слоя.
- Действительное расположение штуцеров, опор - см. по виду спереди.
- Консервация аппарата согласно технологии завода-изготовителя.
- Расконсервация аппарата перед вводом в эксплуатацию не требуется.
- Аппарат не подлежит регистрации в органах Ростехнадзора.
- Изготовление, испытание, приемку и маркировку аппарата производить в соответствии с ГОСТ 34347-2017, ТР ТС 032/2013.

Таблица 2 - Таблица штуцеров

Обозн.	Наименование (назначение)	Кол.	Проход условный, мм	Ответный элемент
А	Выход среды	1	G 2"	-
Б	Клапан предохран.	1	G 1/2"	-
В	Манометр	1	G 1/4"	-
Г	Вход среды	1	G 2"	-
Д	Слив конденсата	1	G 1/2"	-

Таблица 3 - Таблица сварных соединений

№ шва	Обозначение стандартного сварного шва	Тип сварного шва по стандарту	Сварочные материалы	Методы контроля
1	ГОСТ 14771-76	С17-ИП	Проволока св.-08Г2С ГОСТ 2246-70	ВИК+УЗК
2		см. местн. вид Б		
3		Т7-ИП		ВИК+ПВК
4		Т3-ИП		
5		Н1-ИП		

2021.03.118.000СБ

Ресивер РВ 900-16

Сборочный чертёж

Лист	Масса	Масштаб
	216	1:10
Лист	Листов 1	



Шифр:

Копировал

Формат А3

Файл: 2021.03.118.000 Ресивер РВ 900-16