

2021.03.110.000СБ

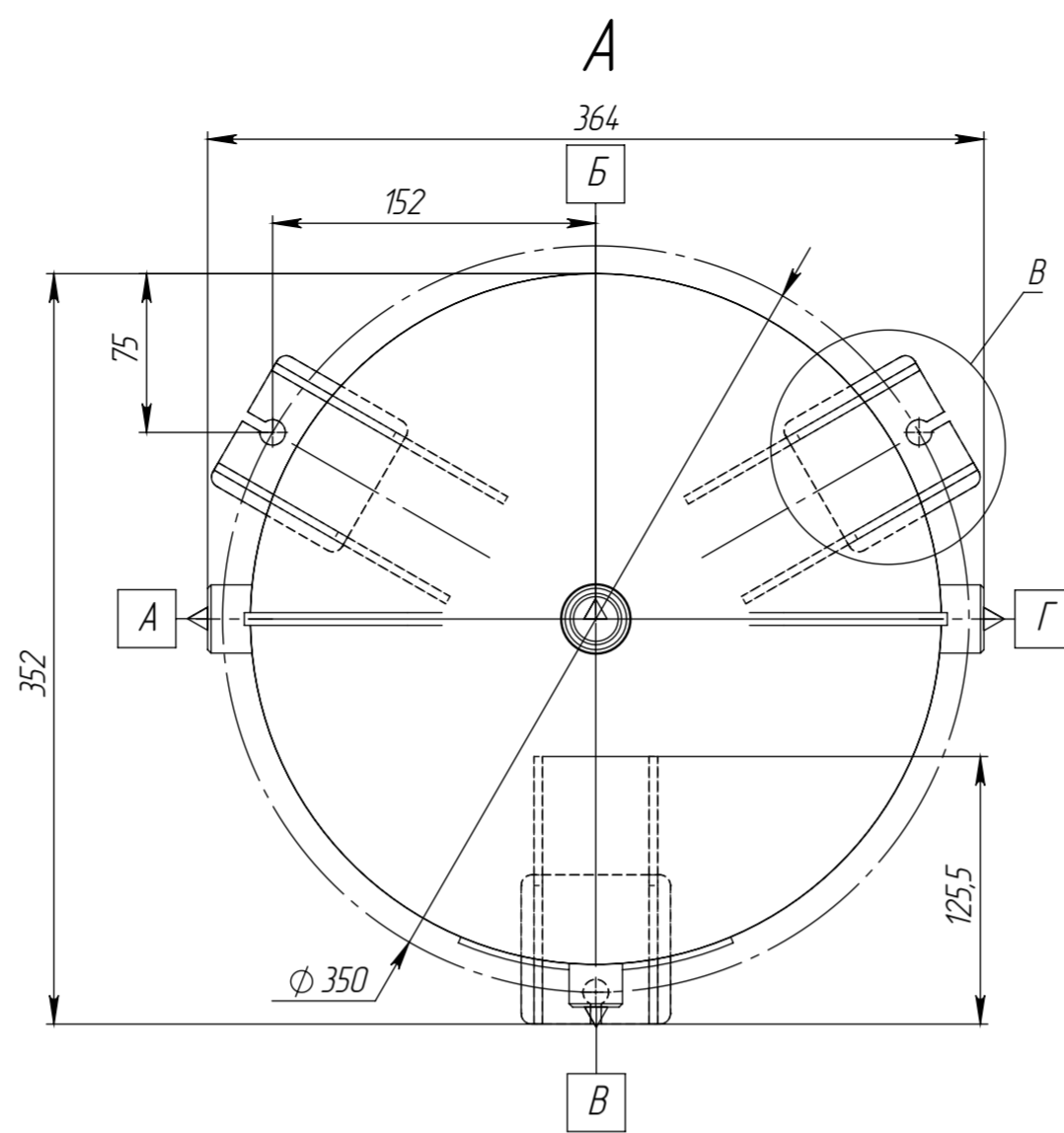
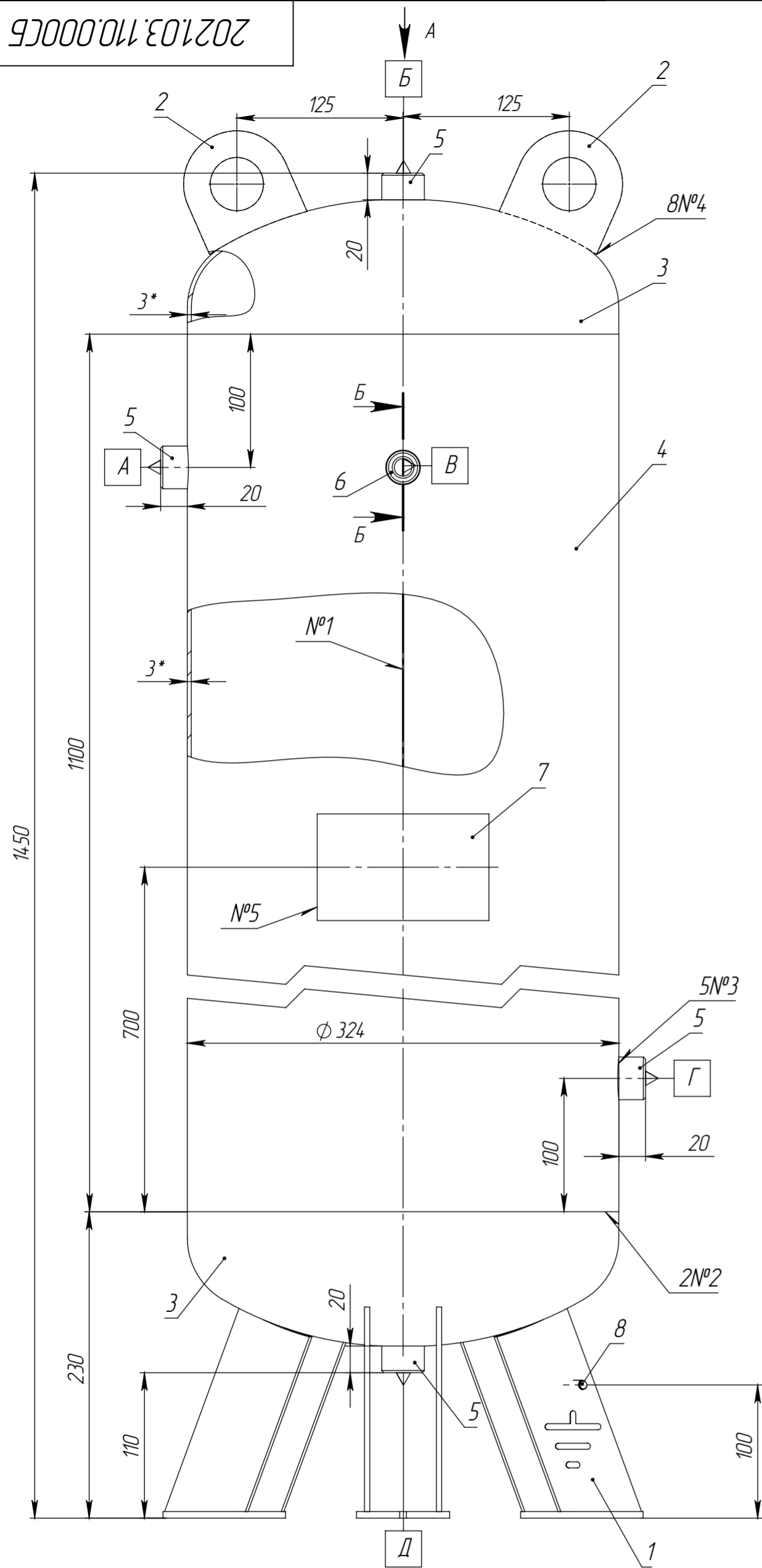
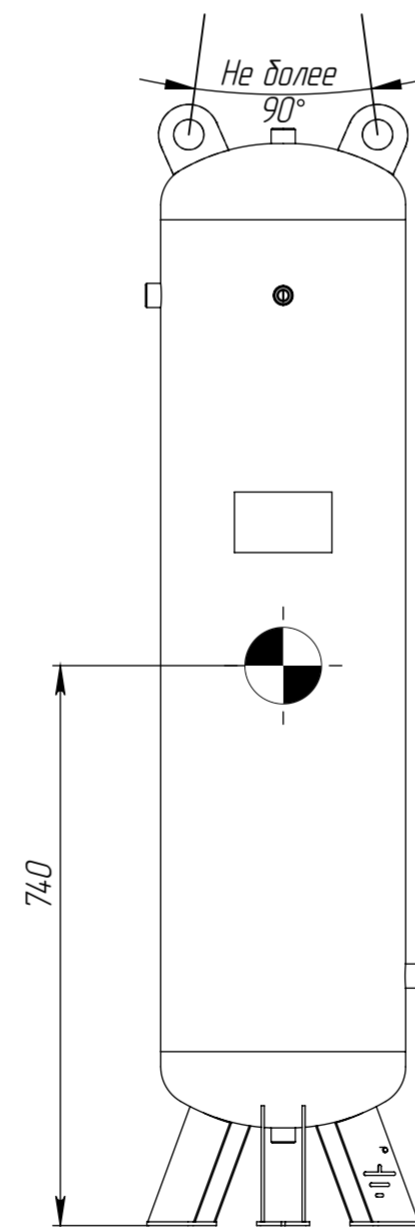
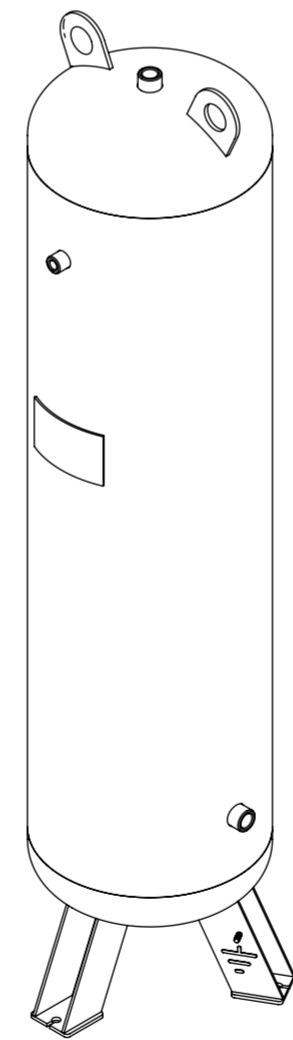


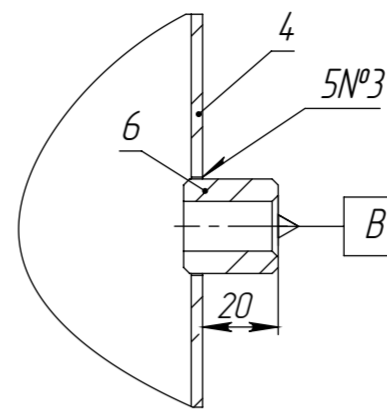
Схема строповки аппарата в вертикальном положении



Общий вид



Б-Б (1 : 2)



В (1 : 2)
3 места

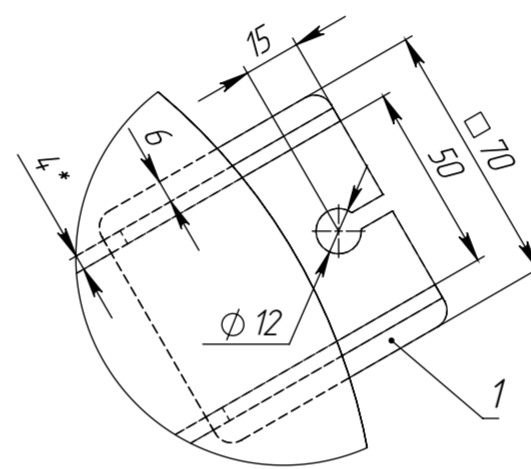


Таблица 1 - Техническая характеристика

Параметры		Аппарат	
Назначение		Для ведения тех. процессов	
Группа аппарата		2	
Давление, МПа (кгс/см ²)	рабочее	1,6 (16,0)	
	расчетное	1,6 (16,0)	
	Пробное при испытании	гидравлическое	2,08 (20,8)
пневматическое		-	
Испытательная среда и продолжительность испытания		вода, не менее 30 мин.	
Температура испытательной среды, °С		5..40	
Температура, °С	рабочая среда	от минус 60 до 50	
	расчетная стенки	50	
	минимальная стенки, находящейся под давлением	минус 60	
	средняя наиболее холодной пятитонки района установки аппарата	-	
Характеристика среды	Наименование		Воздух, азот
	Класс опасности по ГОСТ 12.1.007-76		-
	Взрывоопасность	ГОСТ 30852.15-2002	нет
		ГОСТ 30852.11-2002	нет
Пожароопасность ГОСТ 12.1.004-91		нет	
Класс дефектности сварных швов по ГОСТ 23055-78	стыковых	4	
	угловых, тавровых	5	
	нахлесточных	6	
Прибавка для компенсации коррозии, мм		-	
Внутренний объем, м ³ (л)		0,1 (100)	
Расчетный срок эксплуатации, лет		10	
Допустимая сейсмичность, балл		не более 6	
[σ] ₂₀ /[σ] ₅₀ для стали AISI 304		1,03	
Марка материалов основных элементов		AISI 304	
Объем и вид неразрушающих испытаний		100% УЗК, ВИК, ПВК	
Число циклов нагружения, не более		1000	

Таблица 2 - Таблица штуцеров

Обозн.	Наименование (назначение)	Кол.	Проход условный, мм	Ответный элемент
A	Выход среды	1	G 1/2"	-
B	Для клапана предохранительного	1	G 1/2"	-
B	Для манометра	1	G 1/4"	-
Г	Вход среды	1	G 1/2"	-
Д	Слив конденсата	1	G 1/2"	-

Таблица 3 - Таблица сварных швов

№ шва	Обозначение стандартного сварного шва	Тип сварного шва по стандарту	Сварочные материалы	Методы контроля
1		C2-ИП	Проволока ОК Autrod 308LSi ГОСТ 2246-70	ВИК+УЗК
2		C5-УП		
3	ГОСТ 14771-76	T7-ИП		
4		T3-ИП		
5		H1-ИП		

- Изготовление, испытание, приемку и маркировку аппарата производить в соответствии с ГОСТ 34347-2017, ТР ТС 032/2013.
- Аппарат не подлежит регистрации в органах Ростехнадзора.
- *Размеры для справок.
- Неуказанные предельные отклонения размеров Н16, h16, ±Т16/2.
- Наружное покрытие - грунт-эмаль Hammerite, в два слоя.
- Консервация аппарата согласно технологии завода-изготовителя.
- Расконсервация аппарата перед вводом в эксплуатацию не требуется.
- Действительное расположение штуцеров, опор - см. по виду спереди.

2021.03.110.000СБ

Изм.	Лист	№ докум.	Подп.	Дата	Лит.	Масса	Масштаб
						36	1:2.5
Ресивер РВ 100-16.324-3					Сборочный чертеж		
И. контр.					Лист 1		
Учб. Шатерников					Листов 1		

