

2021.03.109.000СБ

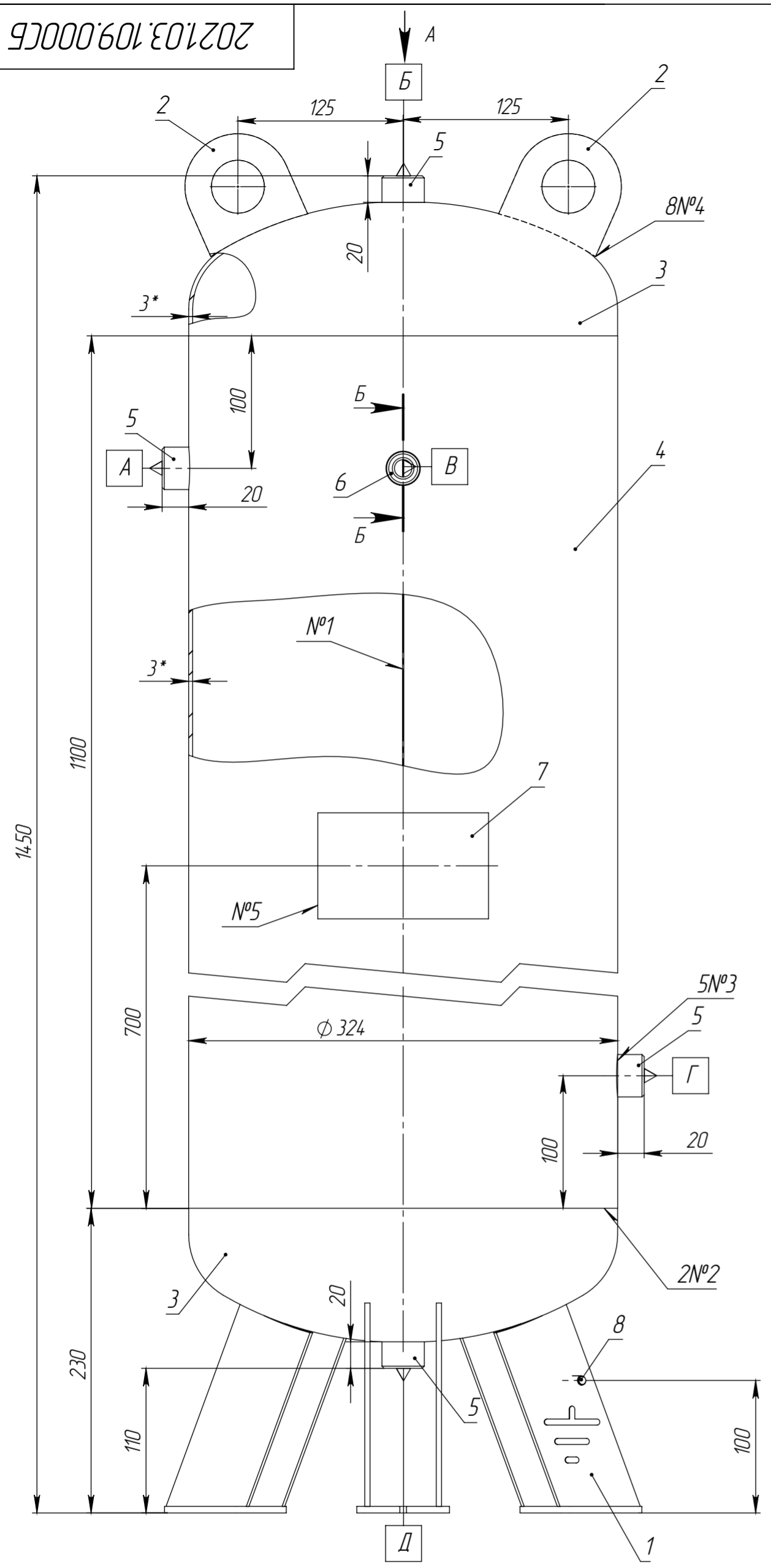


Таблица 2 - Таблица штуцеров

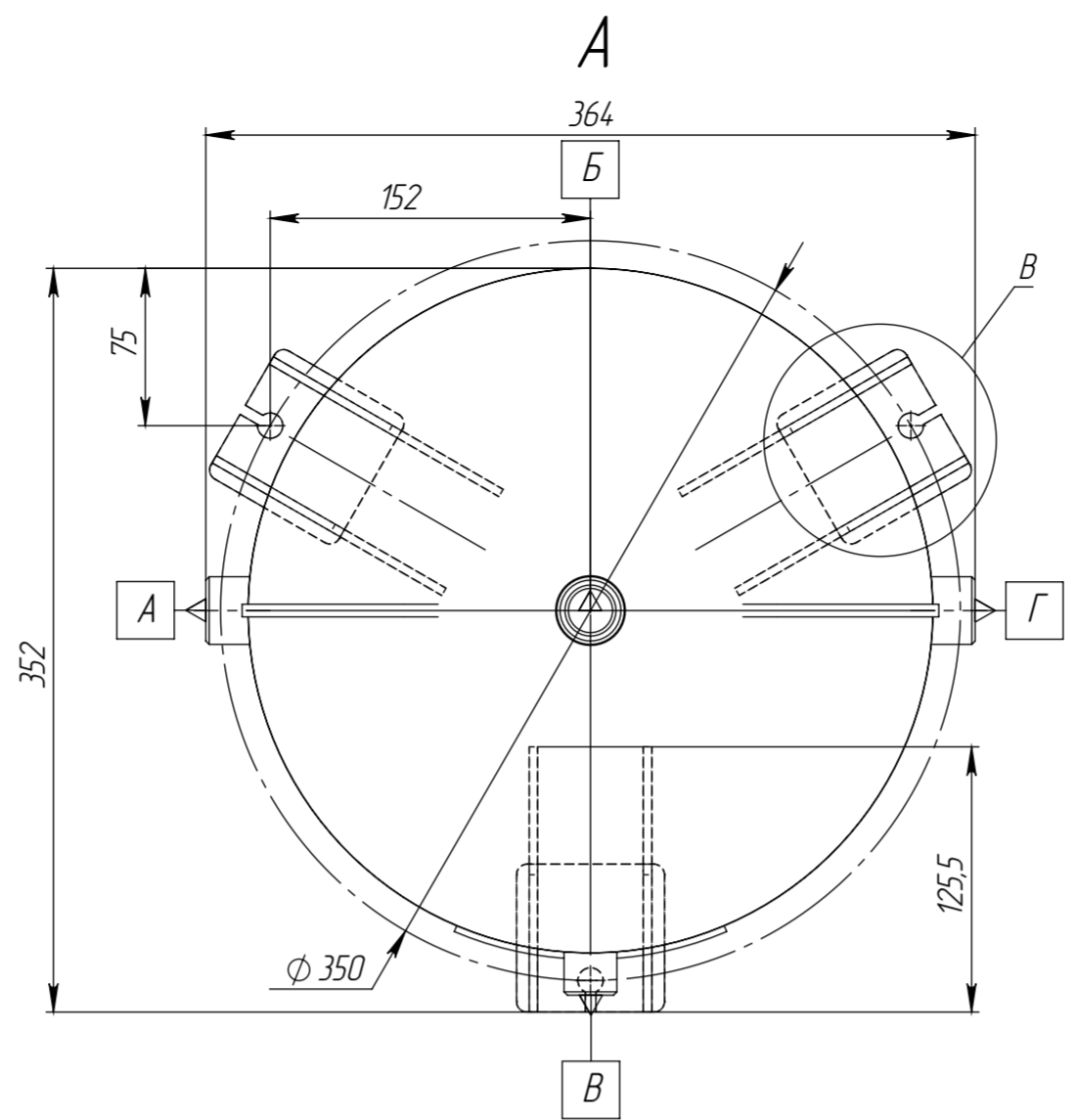
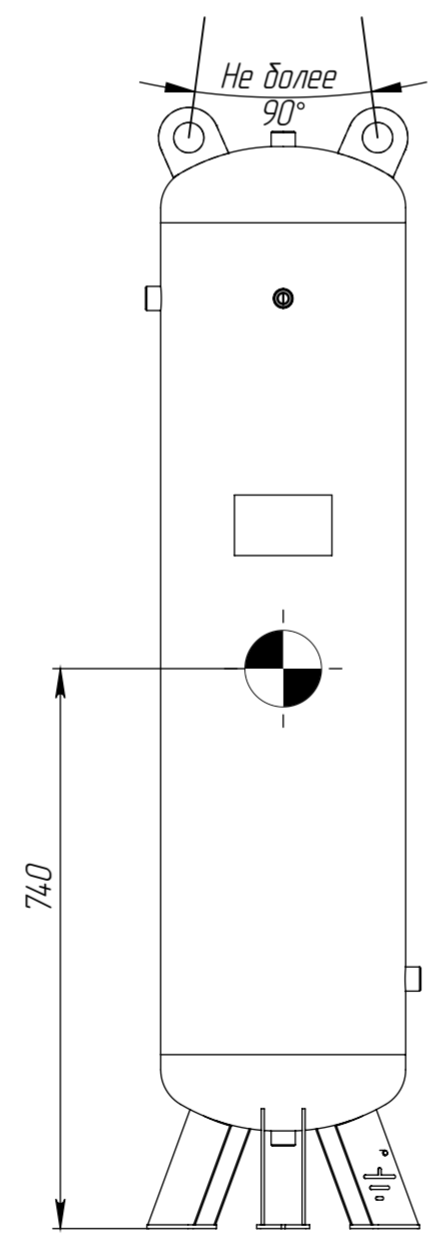


Схема строповки аппарата в вертикальном положении



Общий вид

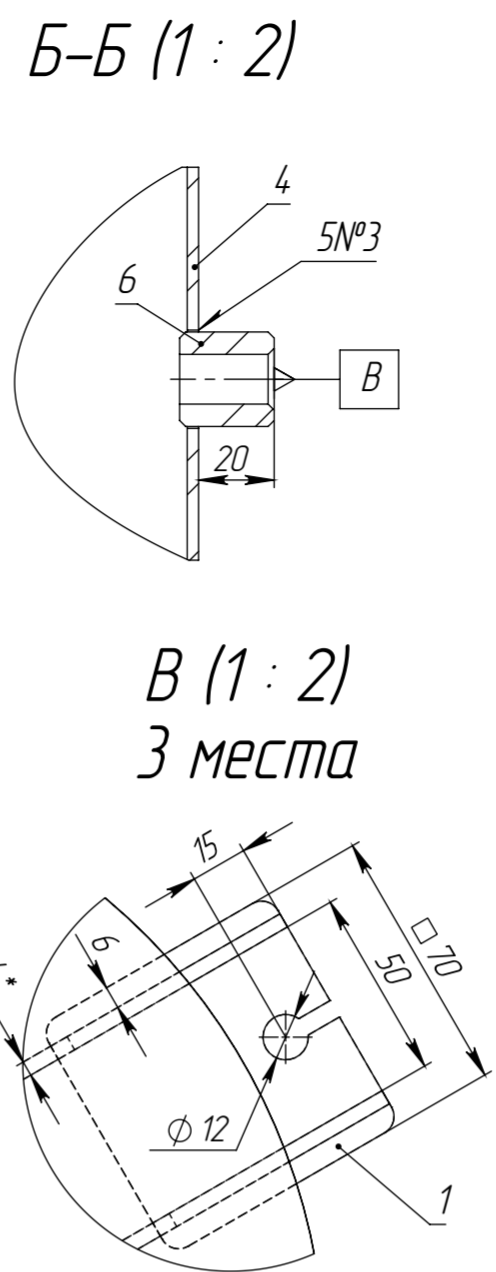
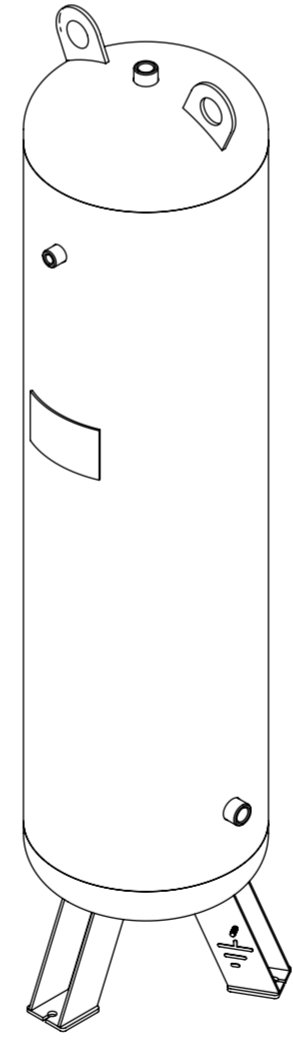


Таблица 1 - Техническая характеристика

Параметры		Аппарат	
Назначение		Для ведения тех. процессов	
Группа аппарата		2	
Давление, МПа (кгс/см ²)	рабочее	1,0 (10,0)	
	расчетное	1,0 (10,0)	
	Пробное при испытании	гидравлическое	1,3 (13,0)
пневматическое		-	
Испытательная среда и продолжительность испытания		вода, не менее 30 мин.	
Температура испытательной среды, °С		5..40	
Температура, °С	рабочая среда	от минус 60 до 50	
	расчетная стенки	50	
	минимальная стенки, находящейся под давлением	минус 60	
	средняя наиболее холодной пятитонки района установки аппарата	-	
Характеристика среды	Наименование		Воздух, азот
	Класс опасности по ГОСТ 12.1.007-76		-
	Взрывоопасность	ГОСТ 30852.15-2002	нет
		ГОСТ 30852.11-2002	нет
Пожароопасность ГОСТ 12.1.004-91		нет	
Класс дефектности сварных швов по ГОСТ 23055-78	стыковых	4	
	угловых, тавровых	5	
	нахлесточных	6	
Прибавка для компенсации коррозии, мм		-	
Внутренний объем, м ³ (л)		0,1 (100)	
Расчетный срок эксплуатации, лет		10	
Допустимая сейсмичность, балл		не более 6	
[σ] ₂₀ /[σ] ₅₀ для стали AISI 304		1,03	
Марка материалов основных элементов		AISI 304	
Объем и вид неразрушающих испытаний		100% УЗК, ВИК, ПВК	
Число циклов нагружения, не более		1000	

- Изготовление, испытание, приемку и маркировку аппарата производить в соответствии с ГОСТ 34.34.7-2017, ТР ТС 032/2013.
- Аппарат не подлежит регистрации в органах Ростехнадзора.
- *Размеры для справок.
- Неуказанные предельные отклонения размеров Н16, h16, ±Т16/2.
- Наружное покрытие - грунт-эмаль Hammerite, в два слоя.
- Консервация аппарата согласно технологии завода-изготовителя.
- Расконсервация аппарата перед вводом в эксплуатацию не требуется.
- Действительное расположение штуцеров, опор - см. по виду спереди.

Таблица 3 - Таблица сварных швов

№ шва	Обозначение стандартного сварного шва	Тип сварного шва по стандарту	Сварочные материалы	Методы контроля
1		С2-ИП	Проволока ОК Autrod 308LSi ГОСТ 2246-70	ВИК+УЗК
2		С5-УП		
3	ГОСТ 14771-76	Т7-ИП		
4		Т3-ИП		
5		Н1-ИП		

Перв. примен.
Справ. №
Подп. и дата
Инд. № дубл.
Взам. инд. №
Подп. и дата
Инд. № подл.

2021.03.109.000СБ

Ресивер РВ 100-10.324-3

Сборочный чертеж

Изм.	Лист	№ докум.	Подп.	Дата	Лит.	Масса	Масштаб
						36	1:2.5
Разраб.	Туранов				Лист	Листов 1	
Проб.	Леонав						
Т. контр.							
Н. контр.							
Учб.	Шатерников						

Шифр Копировал

Формат А2

Файл: 2021.03.109.000 Ресивер РВ 100-10.324-3

