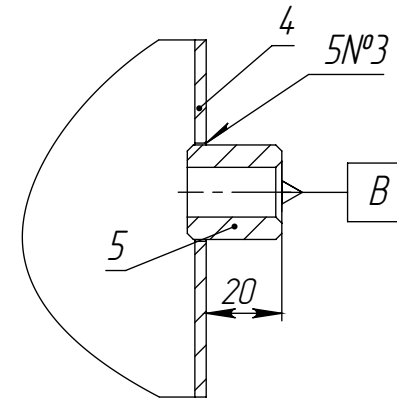
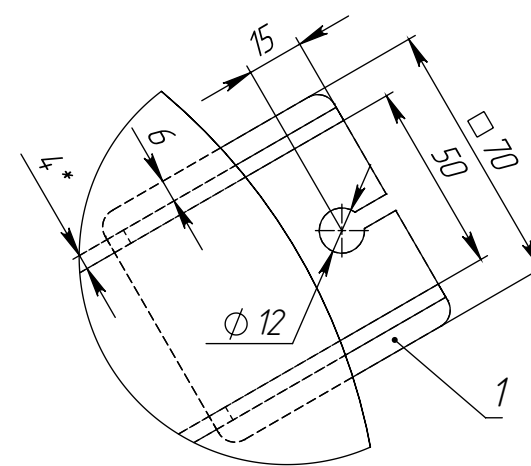


Б-Б (1 : 2)



В (1 : 2)  
3 места



Общий вид

Схема строповки аппарата в вертикальном положении

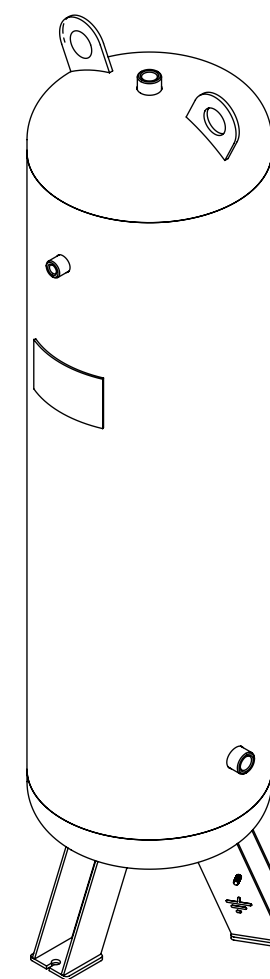
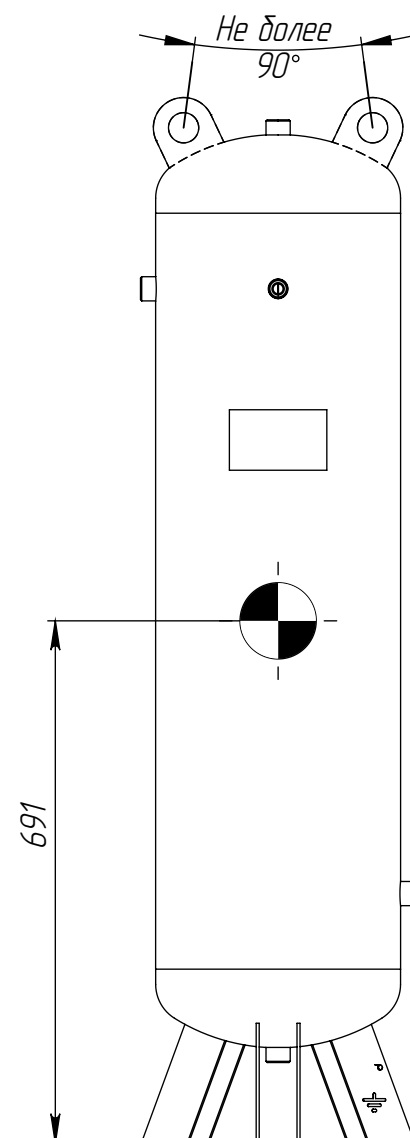


Таблица 1 - Техническая характеристика

Параметры		Аппарат	
Назначение		Для создания запаса воздуха	
Группа аппарата		3	
Давление, МПа (кгс/см <sup>2</sup> )	рабочее	1,0 (10,0)	
	расчетное	1,0 (10,0)	
	Пробное при испытании	гидравлическое 1,3 (13,0) пневматическое -	
Испытательная среда и продолжительность испытания		вода, не менее 30 мин.	
Температура испытательной среды, °С		5..40	
Температура, °С	рабочая среда	от минус 40 до 50	
	расчетная стенки	50	
	минимальная стенки, находящейся под давлением средняя наиболее холодной пятидневки района установки аппарата	минус 40 -	
Характеристика среды	Наименование	Воздух, азот	
	Класс опасности по ГОСТ 12.1.007-76	-	
	Взрывоопасность	ГОСТ 30852.15-2002	нет
		ГОСТ 30852.11-2002	
Пожароопасность ГОСТ 12.1.004-91	нет		
Класс дефектности сварных швов по ГОСТ 23055-78	стыковых	4	
	угловых, тавровых	5	
	нахлесточных	6	
Прибавка для компенсации коррозии, мм		1	
Внутренний объем, м <sup>3</sup> (л)		0,1 (100)	
Расчетный срока эксплуатации, лет		10	
Допустимая сейсмичность, балл		не более 6	
[σ] <sub>20</sub> /[σ] <sub>50</sub> для стали S355		1,04	
Марка материалов основных элементов		09Г2С, S355	
Объем и вид неразрушающих испытаний		100% УЗК, ВИК, ПВК	
Число циклов нагружения, не более		1000	

Таблица 2 - Таблица штуцеров

Обозн.	Наименование (назначение)	Кол.	Проход условный, мм	Ответный элемент
А	Выход среды	1	G 1/2"	-
Б	Клапан предохранительный	1	G 1/2"	-
В	Манометра	1	G 1/4"	-
Г	Вход среды	1	G 1/2"	-
Д	Дренаж	1	G 1/2"	-

Таблица 3 - Таблица сварных швов

№ шва	Обозначение стандартного сварного шва	Тип сварного шва по стандарту	Сварочные материалы	Методы контроля
1		С2-ИП	Проволока св.-08Г2С ГОСТ 2246-70	ВИК+УЗК
2		С5-УП		
3	ГОСТ 14 771-76	Т7-ИП		ВИК+ПВК
4		Т3-ИП		ВИК
5		Н1-ИП		

- \*Размеры для справок.
- Общие допуски по ГОСТ 30893.1: Н16, h16, ±T16/2.
- Сварка по ГОСТ 14 771-76, проволока сварочная св.-08Г2С по ГОСТ 2246-70.
- Наружное покрытие - грунт-эмаль Hamtergite, в два слоя.
- Действительное расположение штуцеров, опор - см. по виду спереди.
- Изготовление, испытание, приемку и маркировку аппарата производить в соответствии с ГОСТ 34 347-2017, ТР ТС 032/2013.
- Аппарат не подлежит регистрации в органах Ростехнадзора.
- Консервация аппарата согласно технологии завода-изготовителя.
- Расконсервация аппарата перед вводом в эксплуатацию не требуется.

2020.12.126.000СБ

Изм.	Лист	№ докум.	Подп.	Дата	Лит.	Масса	Масштаб
						34	1:2.5
Ресивер РВ 100-10.324-1					Лист 1		
Сборочный чертеж					Листов 1		
И. контр. Штерникова					Учб.		
Шифр					Копировал		